

Dynamic xs.plus

Приводная система для промышленных ворот

RUS



FULL-SERVICE



OPERATOR SYSTEMS
FOR GARAGE DOORS



OPERATOR SYSTEMS
FOR SECTIONAL DOORS



OPERATOR SYSTEMS
FOR SLIDING GATES



OPERATOR SYSTEMS
FOR HINGED GATES



OPERATOR SYSTEMS
FOR ROLLER SHUTTERS



PARK BARRIER
SYSTEMS



ELECTRONIC
CONTROL UNITS



PRODUCT SERVICE



ACCESSORIES

Руководство по монтажу и эксплуатации









Marantec 

Приводы для ворот ► автоматически лучший выбор

www.marantec.com

1. Пояснение условных обозначений

Условные обозначения Устройство управления и Электропривод

-  Элементы безопасности
-  Позиция Ворота ОТКР
-  Промежуточная позиция
-  Позиция Ворота ЗАКР
-  Индикация для технического обслуживания
-  Сообщения привода
-  Подача импульса
(Дистанционное управление,
Наружные органы управления)
-  Эксплуатация

Указания



Осторожно! Опасно для людей!

Здесь приведены важные указания по безопасности, обязательные для соблюдения во избежание опасности для людей!



Внимание! Опасность материального ущерба!

Здесь приведены важные указания по безопасности, обязательные для соблюдения во избежание материального ущерба!



Указание / Рекомендация



Контроль



Ссылка

Табличка устройства управления Control x.plus

Тип: _____

Арт. №: _____

№ изделия: _____

Табличка электропривода Dynamic xs.plus

Тип: _____

Арт. №: _____

№ изделия: _____

2. Содержание

1.	Пояснение условных обозначений	2
2.	Содержание	3
3.	Общие указания по безопасности	4
4.	Обзор изделия	6
4.1	Комплект поставки Dynamic xs.plus	6
4.2	Варианты монтажа	10
4.3	Размеры	11
5.	Подготовка монтажа	12
5.1	Общие сведения	12
5.2	Контроль	13
5.3	План кабельной разводки	14
6.	Монтаж	15
6.1	Подготовка ворот	15
6.2	Монтаж переходника вала	15
6.3	Определение монтажной позиции электропривода	16
6.4	Монтаж электропривода на воротах	17
6.5	Монтаж упора против проворачивания на воротах	18
6.6	Соединить аварийную ручную цепь	21
6.7	Зафиксировать аварийное управление	21
6.8	Монтаж устройства управления Control x.plus	22
7.	Ввод в эксплуатацию	22
7.1	Кабельная разводка электропривода	22
7.2	Кабельная разводка электропривода	23
7.3	Кабельная разводка устройства управления Control x.plus	28
7.3	Подключение электроснабжения	34
7.5	Проверить направление вращения	39
7.6	Обзор устройства управления Control x.plus	40
7.7	Обзор функций индикаторов	41
7.8	Быстрое программирование	42
7.9	Регулировка управляемой быстрой разблокировки	44
7.10	Проверить ворота	45
8.	Обслуживание	46
8.1	Стандартный режим	46
8.2	Аварийное управление	46
8.3	Разблокировка для технического обслуживания	49
9.	Расширенные функции привода	50
9.1	Общие сведения о расширенных функциях привода	50
9.2	Схема протекания расширенного программирования (Пример для Уровня 2, Меню 2)	51
9.3	Общий обзор программируемых функций	52
9.4	Обзор функций уровней	54
10.	Сообщения	65
10.1	Сообщения о состоянии	65
10.2	Сообщения о неполадках	66
10.3	Схема сообщений о неполадках в устройствах управления с клавиатурой на крышке	67
10.4	Устранение неполадок	68
11.	Приложение	71
11.1	Обзор запасных частей Dynamic xs.plus	71
11.2	Технические характеристики изделий Dynamic xs.plus	72
11.3	Декларация изготовителя	74
11.4	Декларация о соответствии директивам ЕС	74

3. Общие указания по безопасности



Просьба обязательно прочесть!

Целевая группа

Монтировать, подсоединять и запускать в эксплуатацию данную приводную систему имеют право только квалифицированные и подготовленные специалисты!

Квалифицированными и подготовленными специалистами, применительно к данному описанию, являются лица

- со знанием общих и специальных правил безопасности и инструкций по технике безопасности,
- со знанием соответствующих инструкций по электротехнике,
- с подготовкой по содержанию и уходу за соответствующими средствами техники безопасности,
- с инструктажем и надзором со стороны специалистов по электротехнике,
- со способностью распознавать опасности, которые могут быть обусловлены электричеством,
- со знаниями по применению стандарта EN 12635 (Требования к монтажу и эксплуатации).

Гарантия

Для обеспечения функционирования и безопасности должны соблюдаться указания данного руководства. Пренебрежение требованиями руководства может привести к увечьям и повлечь материальный ущерб. Изготовитель не несет ответственности за ущерб, вызванный несоблюдением данных указаний.

Гарантия не распространяется на батареи, предохранители и лампы накаливания.

Во избежание погрешностей при монтаже и поломок ворот и приводной системы обязательно действовать в соответствии с указаниями руководства по монтажу. Изделие можно приводить в действие лишь после ознакомления с руководством по монтажу и эксплуатации.

Руководство по монтажу и эксплуатации необходимо передать лицу, эксплуатирующему ворота, руководство необходимо хранить. Оно содержит важные указания по обслуживанию, проверке и техническому уходу.

Изделие производится в соответствии с предписаниями и нормами, приведенными в декларации изготовителя и декларации о соответствии товара. Изделие покидает предприятие в безупречном в отношении техники безопасности состоянии.

Механизированные окна, двери и ворота перед первым вводом в эксплуатацию и по мере надобности, однако не реже одного раза в год, должны быть проверены компетентным лицом (с письменным подтверждением).

Использование по назначению

Приводная система предназначена исключительно для открывания и закрывания промышленных ворот. Необходимо принимать во внимание максимальный вращающий момент.

Требования к воротам

Приводная система пригодна для секционных ворот с пружинным компенсатором.

Наряду с указаниями данного руководства следует соблюдать действующие общие правила безопасности и инструкции по технике безопасности! Имеют силу наши условия продажи и поставок.



Просьба обязательно прочесть!

Указания по монтажу приводной системы

- Убедитесь в том, что ворота находятся в хорошем механическом состоянии.
- Убедитесь в том, что ворота находятся в равновесии.
- Убедитесь в том, что ворота правильно открываются и закрываются.
- Убедитесь в том, что ворота имеют надлежащий токоподвод.
- Удалите все ненужные детали ворот (например, канаты, цепи, уголки и т.д.).
- Отключите все оборудование, которое не потребуется после монтажа приводной системы.
- Перед началом работ по прокладке кабельной сети обязательно отсоедините приводную систему от электроснабжения. Для страховки выдержите 10 секунд, чтобы гарантировать, что приводная система обесточена.
- Соблюдайте местные предписания по безопасности.
- Прокладывайте сетевые линии и управляющие линии строго отдельно.
- Монтируйте приводную систему только при закрытых воротах.
- Монтируйте все импульсные датчики и управляющее оборудование (например, кодовый кнопочный радиопульт) в пределах видимости ворот и на безопасном расстоянии от подвижных частей ворот. Обязательно должна быть выдержана минимальная высота монтажа 1,5 м.
- На длительное время прикрепите на видных местах предупреждающие таблички против заземления.
- Убедитесь в том, что после монтажа никакие части ворот не будут выдвигаться на пешеходные дорожки или улицы

Указания по вводу в эксплуатацию приводной системы

Лица, эксплуатирующие ворота, или лица, их замещающие, после ввода установки в эксплуатацию должны быть проинструктированы в отношении обслуживания.

- Примите меры к тому, чтобы дети не могли играть с управлением ворот.
- Перед приведением ворот в движение убедитесь в том, что в опасной зоне ворот не находятся люди или предметы.
- Проверьте все имеющиеся аварийные командные устройства.
- Никогда не хватайтесь за движущиеся ворота или подвижные части.
- Обратите внимание на возможные места прищемления и среза на воротах. Необходимо соблюдать предписания стандарта EN 13241-1.

Указания по техническому обслуживанию приводной системы

Перед началом работ с воротами приводная система должна быть обесточена. Для гарантированного безопасного функционирования регулярно выполняйте следующее:

- Проверяйте все подвижные части ворот и приводной системы.
- Проверяйте ворота на износ или наличие повреждений.
- Проверяйте легкость хода ворот вручную, и при необходимости приводите систему в исправное состояние.

Указания по чистке приводной системы

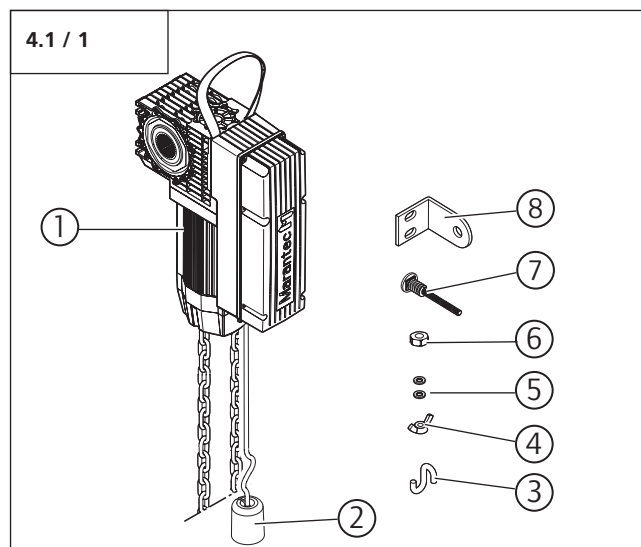
Ни в коем случае нельзя применять для чистки: водяные струи, очистители высокого давления, кислоты или щелочи.

4. Обзор изделия

4.1 Комплект поставки Dynamic xs.plus

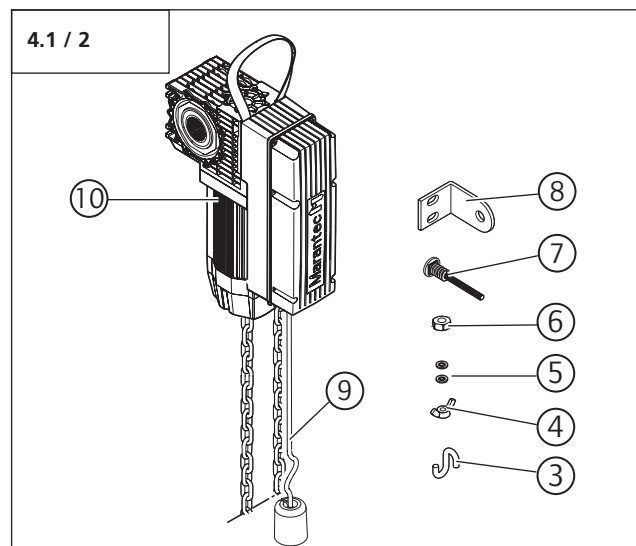
Электропривод Dynamic xs.plus поставляется по выбору заказчика в одной из следующих версий:

Версия: цепь с разблокировкой для технического обслуживания (KE/WE)



- 1 Электропривод Dynamic xs.plus KE/WE
- 2 Трос разблокировки (200 мм)
- 3 Соединительное звено цепи (2x)
- 4 Барашковая гайка
- 5 Подкладная шайба (2x)
- 6 Гайка SW13
- 7 Крепежный винт
- 8 Крепежный уголок

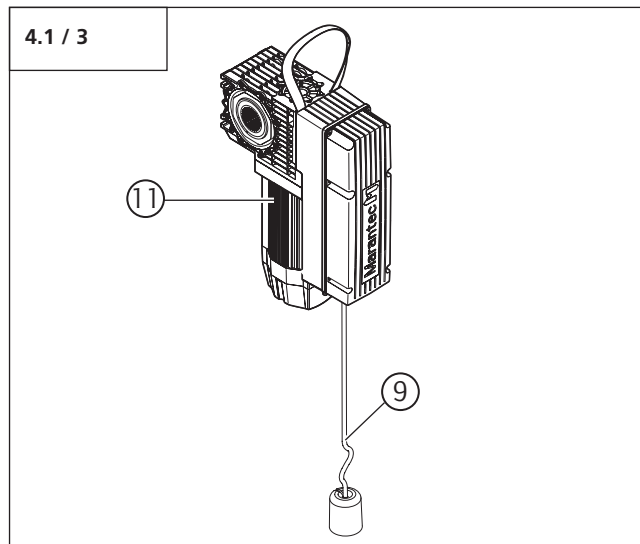
Версия: управляемая быстрая разблокировка (SEG)



- 3 Соединительное звено цепи (2x)
- 4 Барашковая гайка
- 5 Подкладная шайба (2x)
- 6 Гайка SW13
- 7 Крепежный винт
- 8 Крепежный уголок
- 9 Трос разблокировки (6.000 мм)
- 10 Электропривод SEG

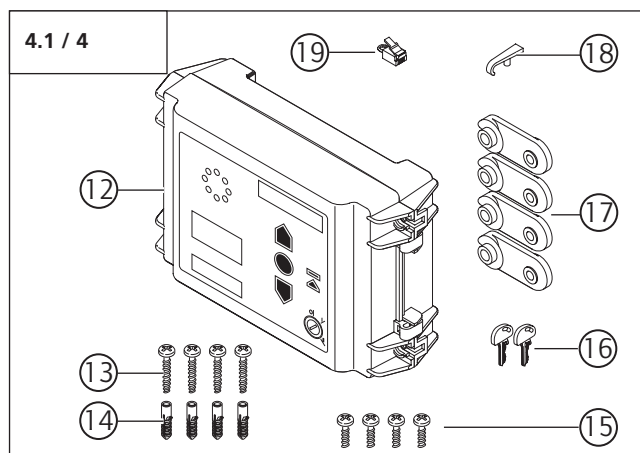
4. Обзор изделия

Версия: быстрая разблокировка (SE)



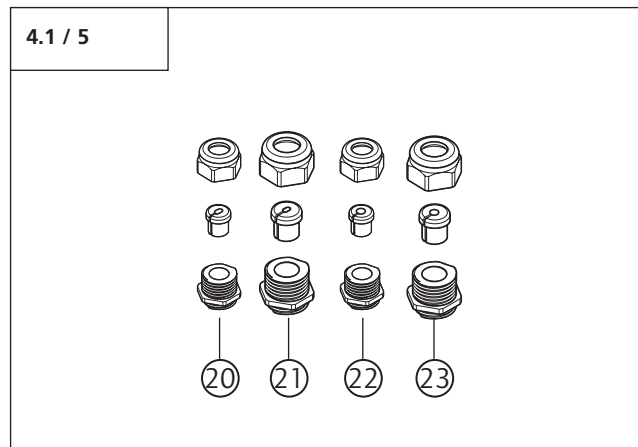
- 9 Трос разблокировки (6.000 мм)
- 11 Электропривод Dynamic xs.plus SE

Устройство управления Control x.plus



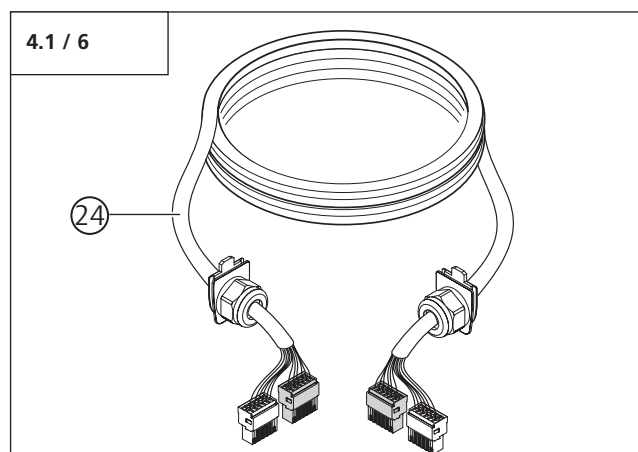
- 12 Устройство управления Control x.plus
- 13 Деревянный винт 4 x 35 (4x)
- 14 Дюбель (4x)
- 15 Пластмассовый винт 4 x 10 (4x)
- 16 Ключ (2x)
- 17 Ножка корпуса устройства управления (4x)
- 18 Ручка для установки и снятия кабеля
- 19 Штекер короткого замыкания

Комплект резьбового соединения



- 20 Кабельное резьбовое соединение M16 для 4 пол. плоского кабеля
- 21 Кабельное резьбовое соединение M20 для 6 пол. плоского кабеля
- 22 Кабельное резьбовое соединение M16 для 4 - 6 мм круглого кабеля
- 23 Кабельное резьбовое соединение M20 для 6 - 9 мм круглого кабеля

Кабельный ствол “электропривод – устройство управления”



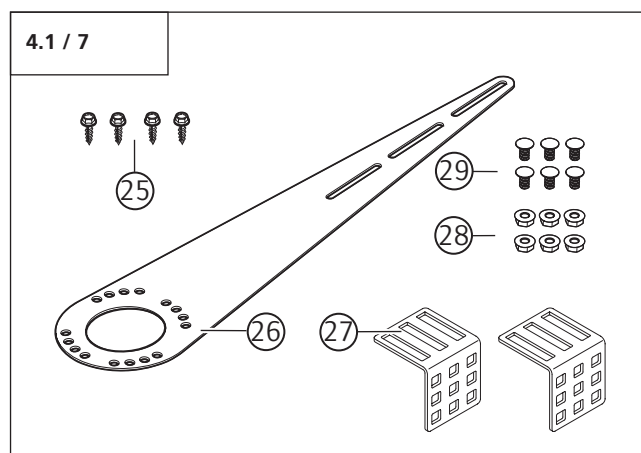
- 24 Кабельный ствол “электропривод – устройство управления”

Для крепления электропривода необходим дополнительный монтажный материал.

4. Обзор изделия

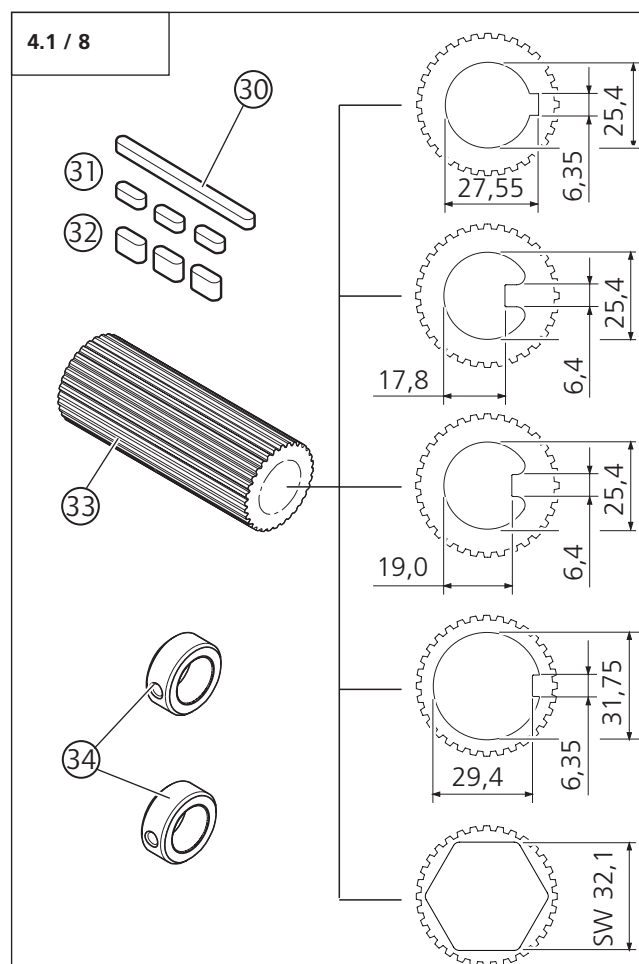
Монтажный материал для насадного монтажа

Листовая сталь упора против проворачивания



- 25 Винт В4,8 x 13 (4x)
- 26 Упор против проворачивания
- 27 Крепежный уголок (2x)
- 28 Гайка с опорной шайбой SW13 (6x)
- 29 Винт М8 x 16 (6x)

Набор переходника вала



- 30 Призматическая шпонка 1 (1x)
(только в случае переходника без
встроенной призматической шпонки)
- 31 Призматическая шпонка 2 (2x)
(только в случае переходника без
встроенной призматической шпонки)
- 32 Призматическая шпонка 3 (3x)
(только в случае переходника без
встроенной призматической шпонки)
- 33 Переходник вала (1x)
(Размеры согласно требованиям)
- 34 Установочное кольцо (2x)

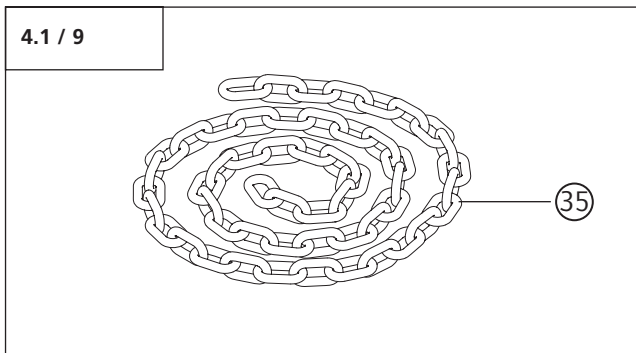


Ссылка:

При установке электропривода с другими вариантами монтажа необходимо соблюдать соответствующие инструкции.

4. Обзор изделия

Удлиннитель аварийной ручной цепи (опция)



22 Аварийная ручная цепь (опция)

Элементы безопасности (опциональные)

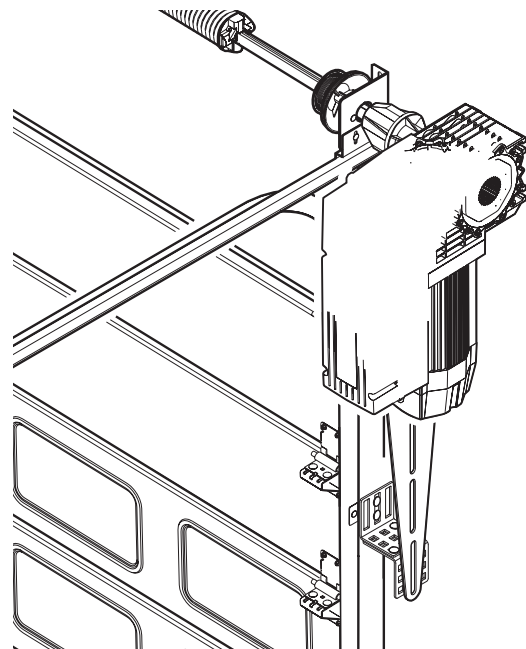
Дистанционное управление (опциональное)



Ссылка:

Объем поставки опциональных комплектующих указан в соответствующем прилагающемся руководстве.

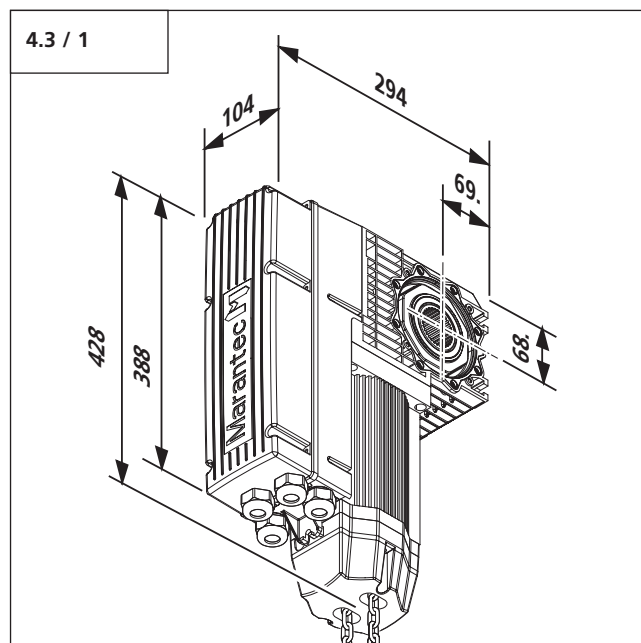
4.2 Варианты монтажа



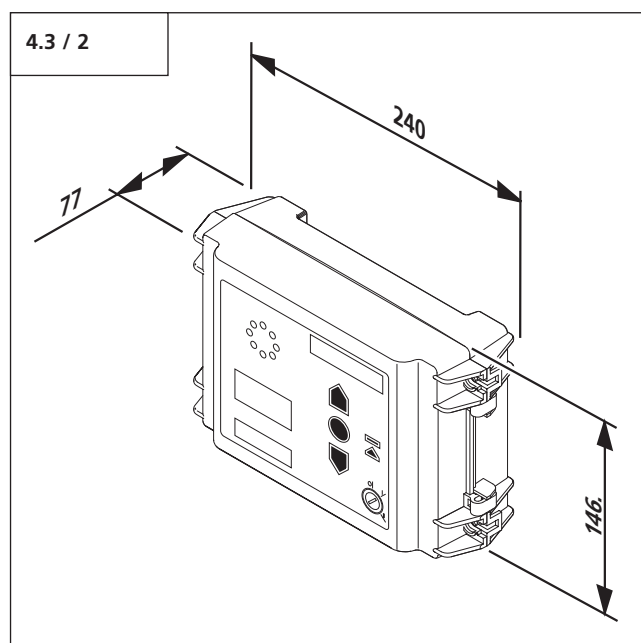
4. Обзор изделия

4.3 Размеры

Dynamic xs.plus с аварийной кривошипной рукояткой

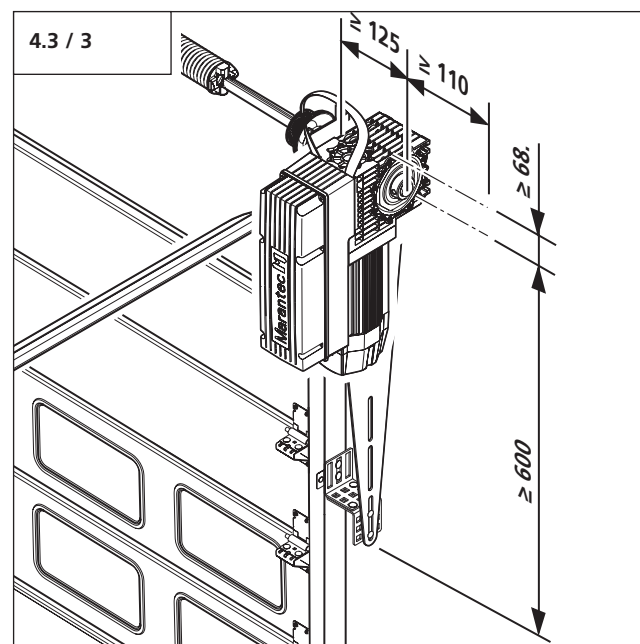


Устройство управления Control x.plus

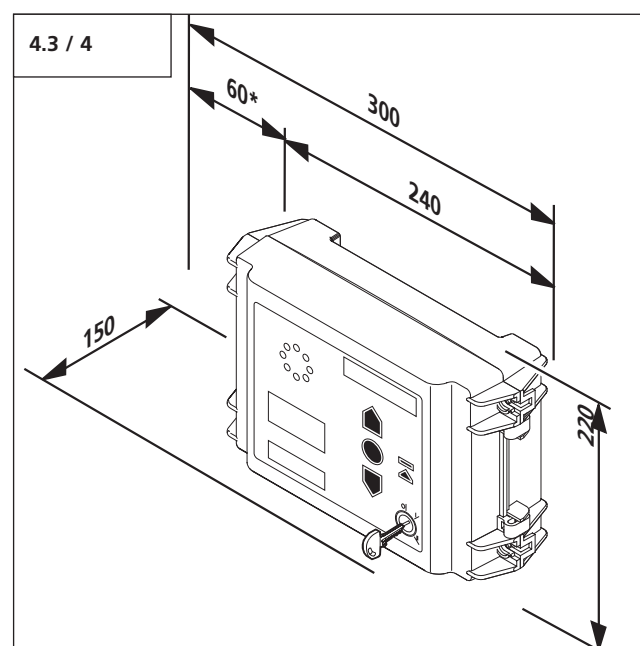


Занимаемая площадь при вертикальном монтаже

(Рекомендуется для электропривода с аварийной ручной цепью)



Занимаемое устройством управления Control x.plus место



* сторона открытия

5. Подготовка монтажа

5.1 Общие сведения











Руководство описывает насадной (боковой) монтаж для электроприводов в вариантах исполнения с:

- разблокировкой для технического обслуживания (KE/WE)
- быстрой разблокировкой (SE)
- управляемой быстрой разблокировкой (SEG)

Изображения в данном руководстве выполнены не в масштабе. Размеры всегда указываются в миллиметрах (мм).

В данной инструкции представлен вариант монтажа ворот для стандартного типа поднимания, внутри справа.

Для надлежащего монтажа в распоряжении должен иметься следующий инструмент:

5.1 / 1			
	8 / 13	2 / 2,5	2,5
			
3 / 4 / 5			ø 9
			
	*	ø 4 - 20	

* Пластичная смазка

5. Подготовка монтажа

5.2 Контроль



Внимание!

Для гарантирования правильного монтажа перед началом работ непременно должен производиться следующий контроль.

Комплект поставки

- Проверьте, является ли комплект поставки полным.
- Проверьте, имеются ли в наличии нужные для Вашей монтажной ситуации комплектующие изделия.

Ворота



Внимание!

Приводная система не может быть деблокирована снаружи. Для того, чтобы в случае какой-либо неисправности можно было войти в гараж, в наличии должен иметься отдельный вход.



Ссылка:

Для монтажа привода на ворота соблюдать соответствующее руководство по воротам.

Ворота должны быть полностью смонтированы и проверено их функционирование.

- Убедитесь в том, что в распоряжении имеются подходящий для Ваших ворот токоподвод и устройство защитного отключения.
- Проверьте, удовлетворяют ли ворота, которые необходимо привести в движение, следующим условиям:
 - Ворота должны легко перемещаться вручную.
 - Ворота должны сами оставаться неподвижными в каждой позиции.
- Определите сторону ворот, на которой должна быть смонтирована приводная система.
- Проверьте, достаточно ли места для монтажа приводной системы.



Ссылка:

При использовании и монтаже аксессуаров необходимо соблюдать прилагаемое руководство.

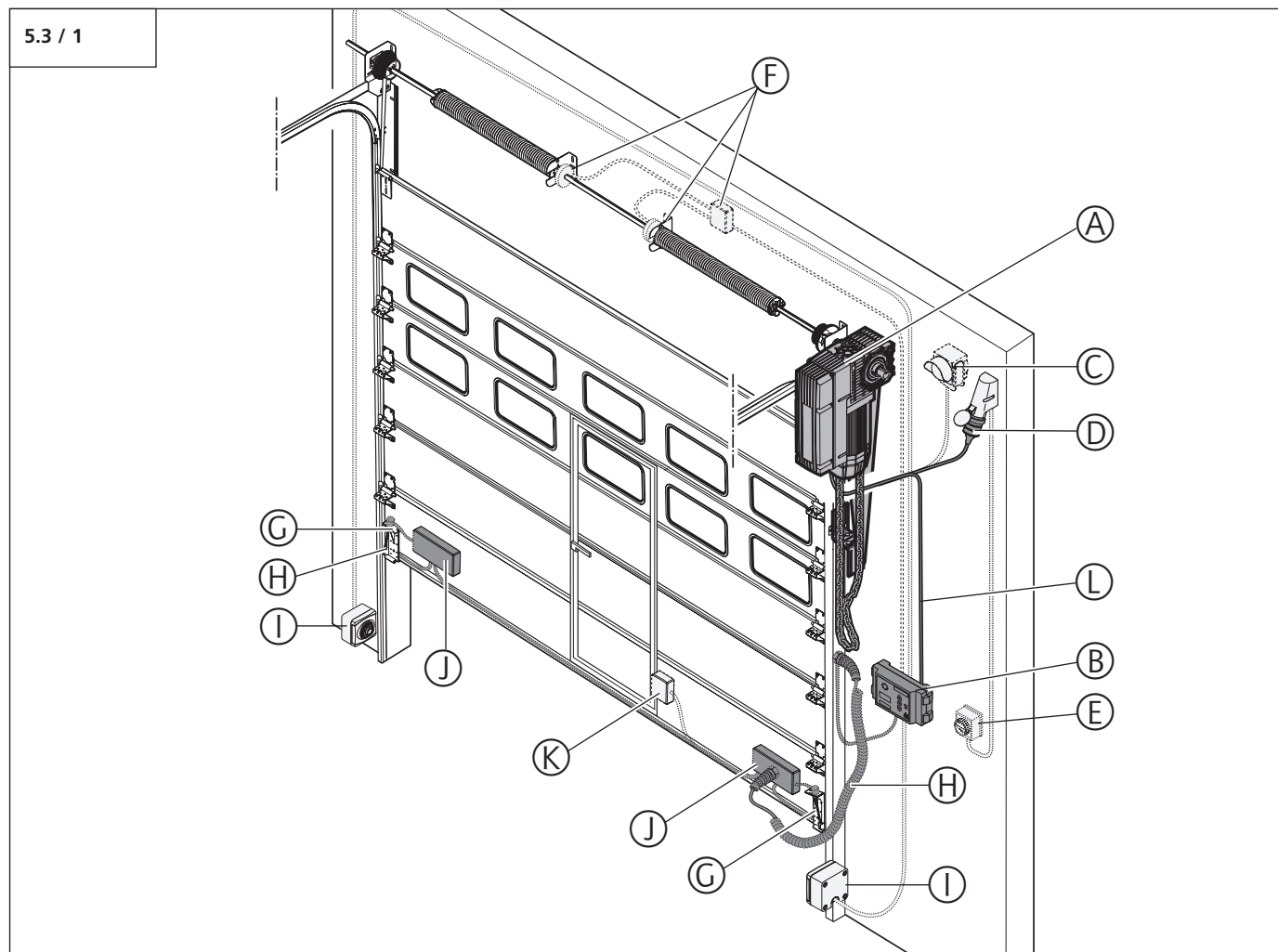
5. Подготовка монтажа

5.3 План кабельной разводки



Указание:

Прокладка кабельной сети изображена примерно и может отличаться в зависимости от типа ворот и оснащения.



- | | | | |
|---|--|---|---|
| A | Электропривод Dynamic xs.plus | F | Имеющийся предохранитель поломки пружины |
| B | Устройство управления Control x.plus | G | Датчики ворот Предохранитель провисания троса |
| C | Сигнальное устройство (например, сигнальная лампа) | H | Оптосенсоры |
| D | Сетевое подключение
Используемая длина:
- 0,8 м (400 В)
- 1,1 м (230 В) | I | Фотоэлемент |
| E | Главный выключатель | J | Корпус модуля подключения |
| | | K | Датчик ворот Калитка |
| | | L | Кабельный ствол "электропривод – устройство управления" |



Ссылка:

Для монтажа и кабельной разводки датчиков ворот, элементов управления и сигнальных устройств следует соблюдать соответствующие руководства.

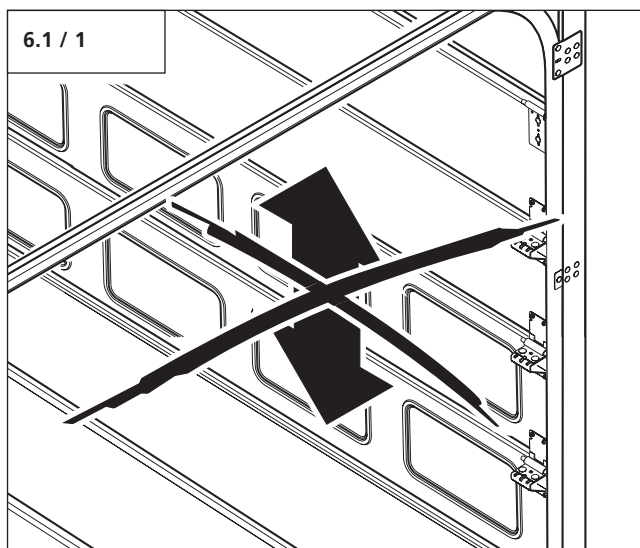
6. Монтаж

6.1 Подготовка ворот



Осторожно!

- Для предотвращения падения монтаж должен производиться из безопасного положения. Могут быть применены подъемная платформа или каркасная конструкция.
- Во избежание травм ворота во время монтажа должны быть гарантировано заблокированы для предотвращения движения в направлении открывания и закрывания.



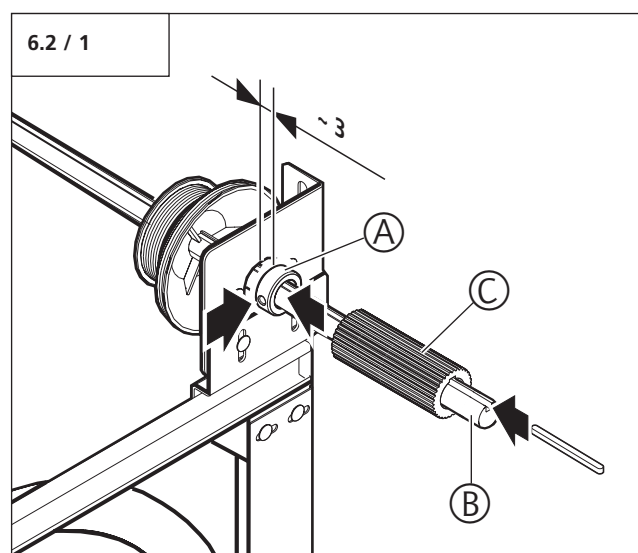
- Заблокируйте ворота.

6.2 Монтаж переходника вала



Внимание!

- Для обеспечения безупречного функционирования
- должно быть выдержано свободное пространство примерно 3 мм между рамой и установочным кольцом,
 - переходник вала в направлении вращения должен сидеть как можно плотнее на валу с пазом.



- С помощью напильника снимите заусеницы с вала с пазом (B).
- Поместите установочное кольцо (A) на вал с пазом (B).
- Затяните винт установочного кольца (A).
- Смажьте вал с пазом.
- Поместите переходник вала (C) на вал с пазом (B).

Только для переходника вала без встроенной призматической шпонки:

- Поместите призматическую шпонку в переходник вала.

6. Монтаж

6.3 Определение монтажной позиции электропривода

Монтажная позиция электропривода на упоре против проворачивания (A) зависит от особенностей ворот.

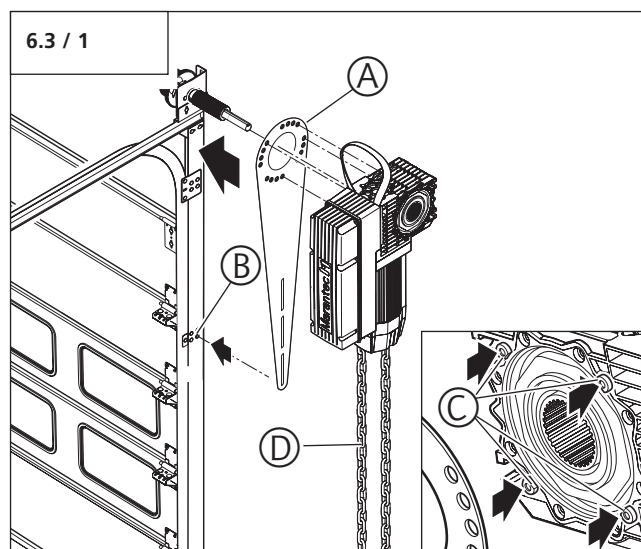
Винтовое соединение (B) для восприятия усилия упора против проворачивания (A) может находиться на раме или на ином неподвижном элементе конструкции (например, на стене).



Внимание!

Для безупречного функционирования должны быть выполнены следующие условия:

- Все цапфы (C) электропривода вставлены в упор против проворачивания (A).
- Аварийная ручная цепь (D) может быть использована без ограничений.



- Определите монтажную позицию упора против проворачивания и электропривода.

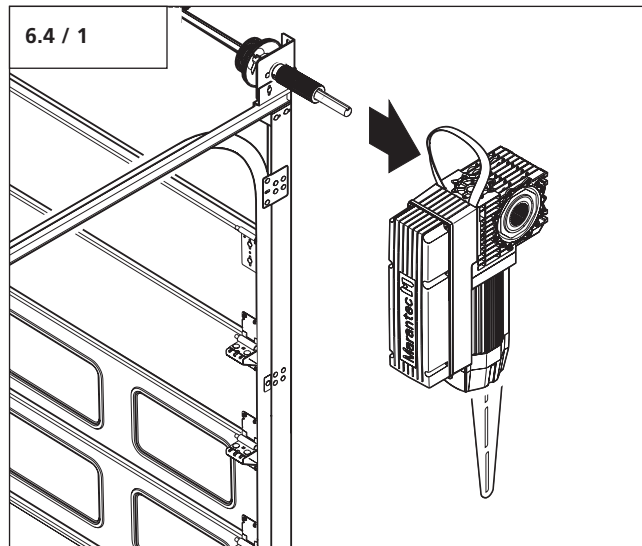


Рекомендация:

Позиция на воротах может быть определена прикладыванием упора против проворачивания и электропривода.

6. Монтаж

6.4 Монтаж электропривода на воротах

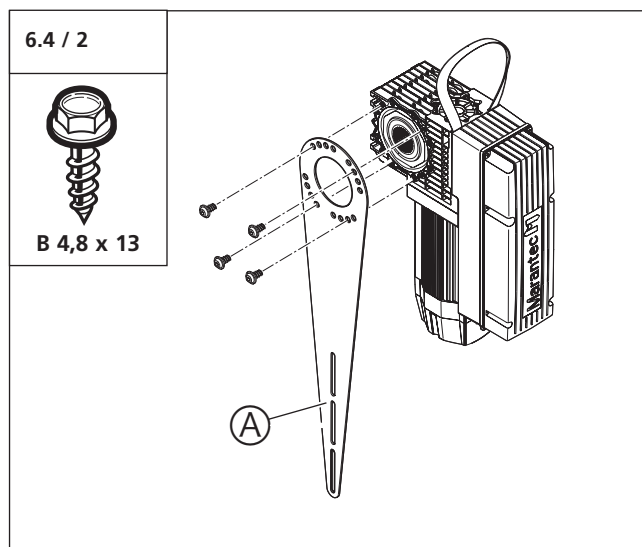


- Снимите электропривод и упор против проворачивания с ворот.



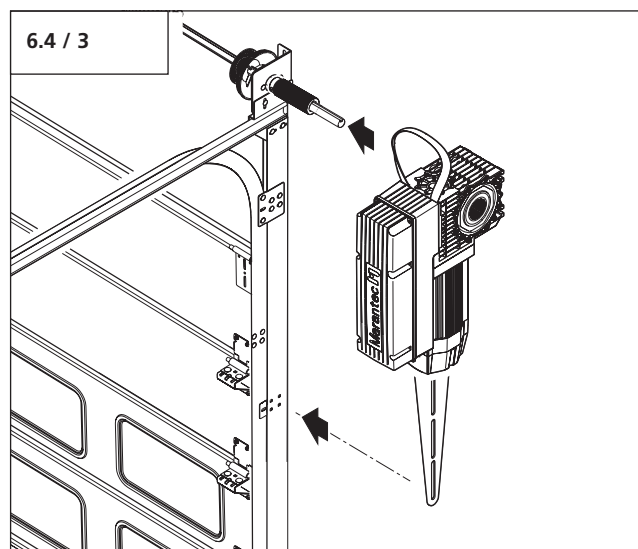
Внимание!

Для обеспечения безупречной эксплуатации все цапфы электропривода должны быть вставлены в систему отверстий упора против проворачивания.

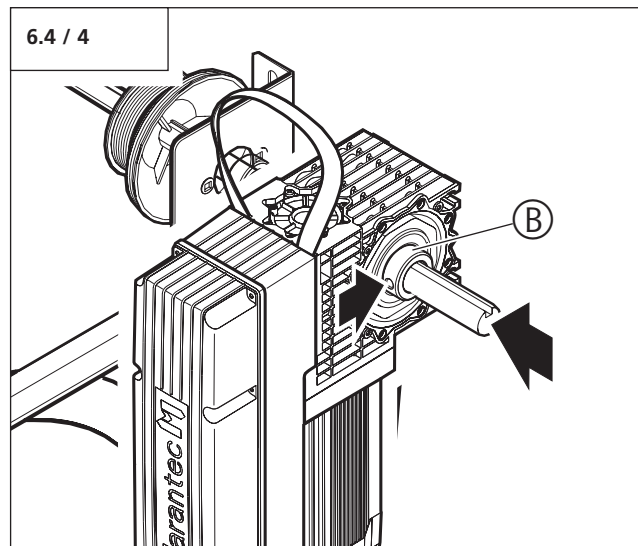


- Поместите упор против проворачивания (A) в предварительно определенной позиции на цапфы электропривода.

- Соедините винтами упор против проворачивания (A) и электропривод.



- Поместите электропривод в определенной позиции на переходник вала.



- Поместите установочное кольцо (B) на вал с пазом.
- Затяните винт установочного кольца.

6. Монтаж

6.5 Монтаж упора против проворачивания на воротах

6.5.1 Монтаж с монтажным



Внимание!

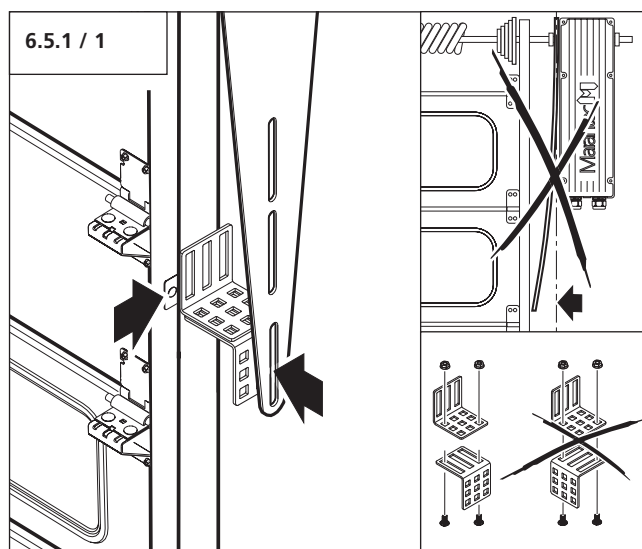
Для обеспечения длительного функционирования приводной системы упор против проворачивания нельзя сгибать.



Указание:

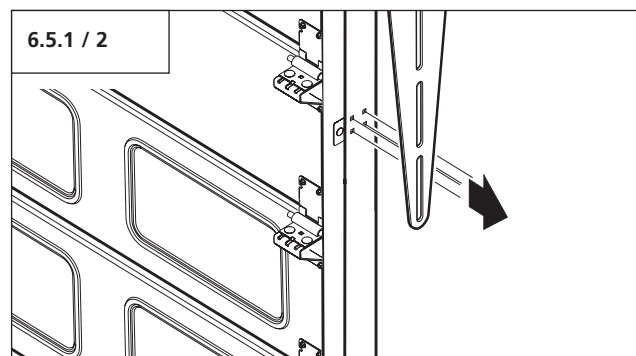
Изображение комбинации уголков является примерным. Упор против проворачивания может

- быть привинчен к раме с помощью другой комбинации уголков,
- быть привинчен к раме непосредственно,
- быть закреплен на ином неподвижном элементе конструкции.



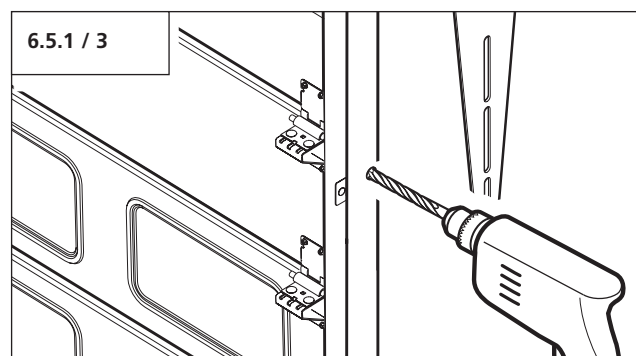
- Удерживайте монтажные уголки между рамой и упором против проворачивания.
- Определите нужную для Вашего положения ворот позицию.
- Соответственно привинтите монтажные уголки.

Использовать имеющуюся систему отверстий



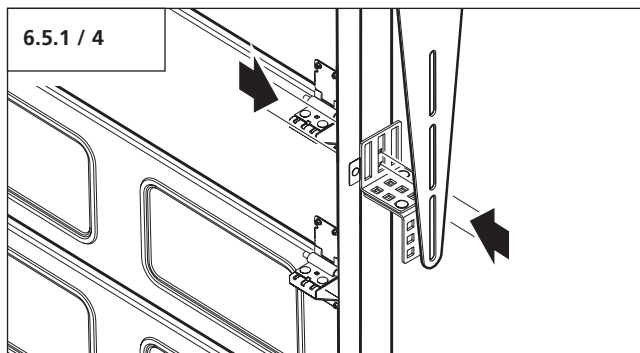
- Удалите на месте монтажа винты из рамы ворот.

Приготовить новую систему отверстий

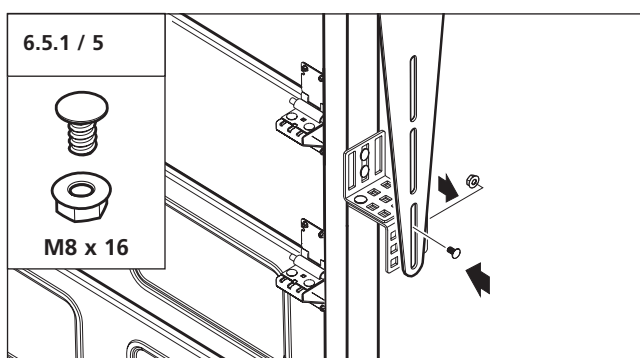


- Просверлите в раме отверстия на месте привинчивания.

6. Монтаж



- Привинтите на месте монтажа монтажный уголок к раме ворот.



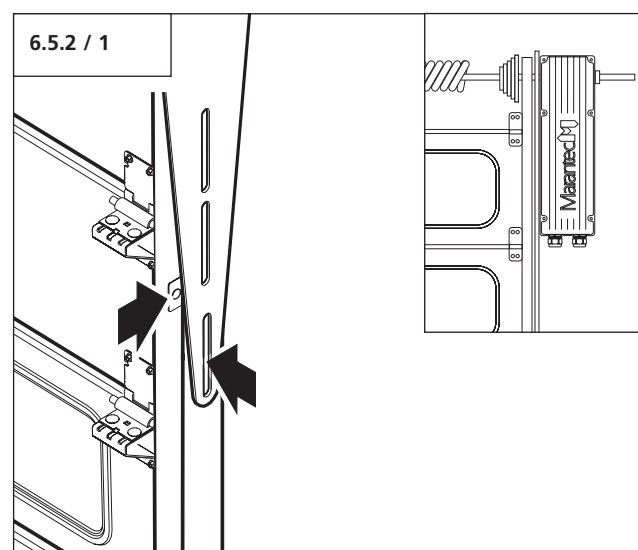
- Соедините винтами упор против проворачивания и монтажный уголок.
- Удалите фиксатор ворот.

6.5.2 Монтаж без монтажного уголка



Внимание!

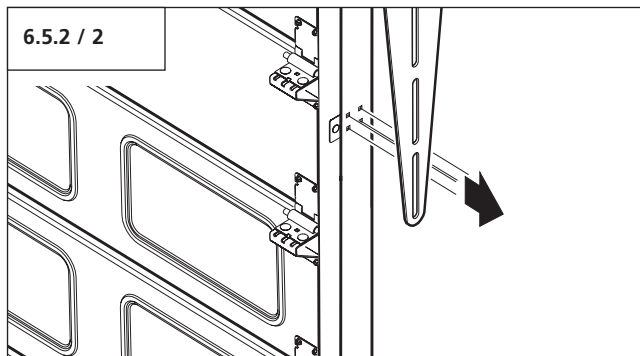
Для обеспечения длительного функционирования приводной системы упор против проворачивания нельзя сгибать



- Поднести упор против проворачивания к раме.
- Определите нужную для Вашего положения ворот позицию.

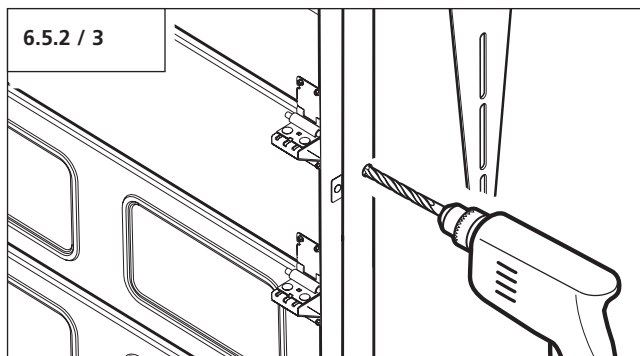
6. Монтаж

Использовать имеющуюся систему отверстий

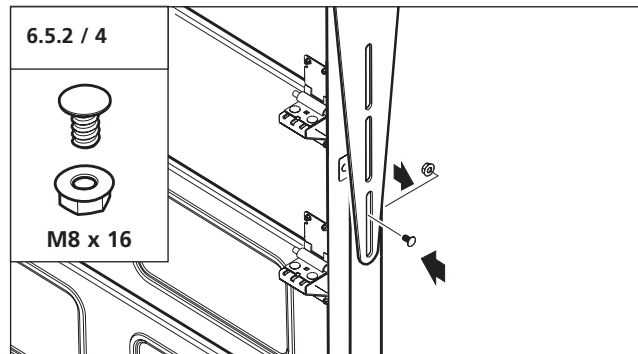


- Удалите на месте монтажа винты из рамы ворот.

Приготовить новую систему отверстий



- Просверлите в раме отверстия на месте привинчивания



- Привинтить упор против проворачивания к раме ворот.
- Удалите фиксатор ворот.

6. Монтаж

6.6 Соединить аварийную ручную цепь

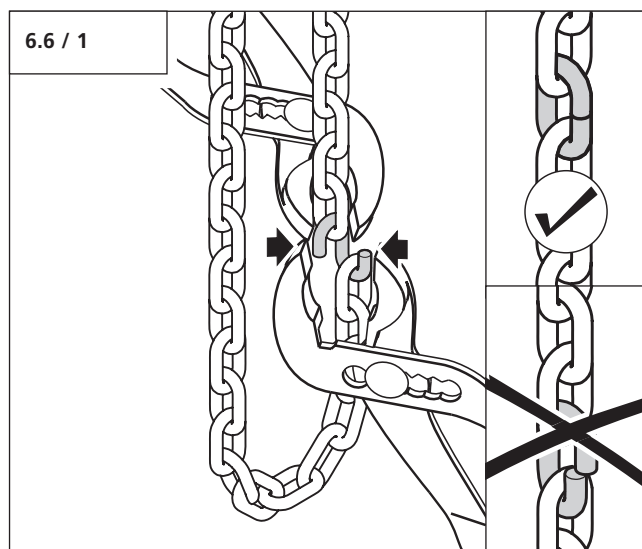


Внимание!

Для безупречного функционирования аварийного управления должны быть выполнены следующие условия:

- Концы аварийной ручной цепи должны быть соединены друг с другом.
- Кромки соединительного звена цепи должны располагаться точно друг над другом.
- Аварийная ручная цепь ни в коем случае не должна быть скручена.

Аварийная ручная цепь электропривода может быть удлинена при помощи поставляемой по заказу цепи.



- Соедините концы аварийной ручной цепи с помощью соединительного звена цепи.

6.7 Зафиксировать аварийное управление

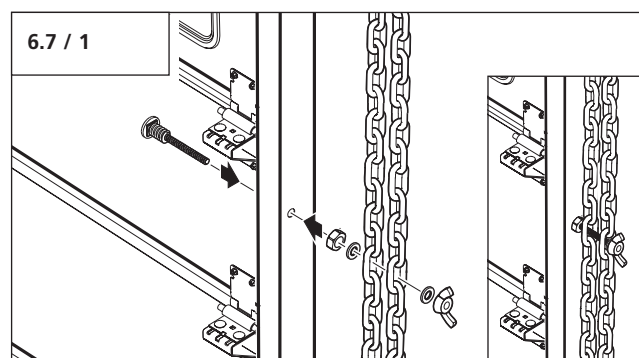


Внимание!

Во избежание защемления аварийной ручной цепи при движении ворот аварийная ручная цепь должна быть зафиксирована.

Пример монтажа 1

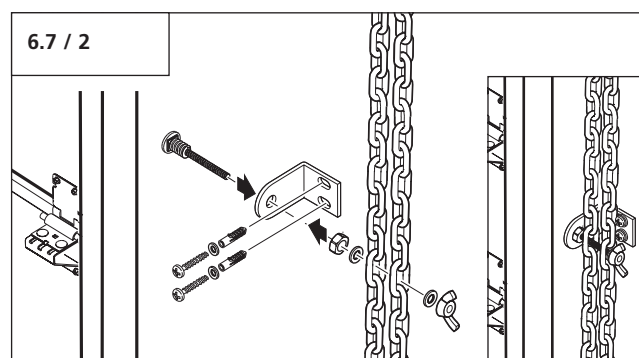
Крепление аварийной ручной цепи на раме



- Смонтируйте крепление на раме.
- Зафиксируйте аварийную ручную цепь.

Пример монтажа 2

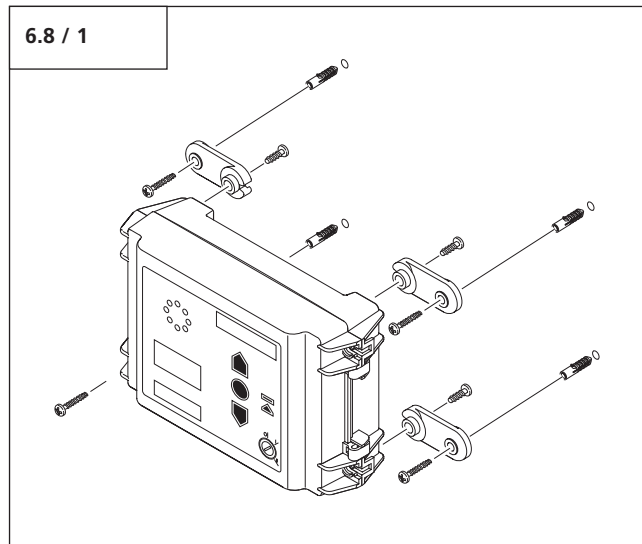
Крепление аварийной ручной цепи на стене



- Смонтируйте уголок на стену.
- Смонтируйте крепление на уголок.
- Зафиксируйте аварийную ручную цепь.

6. Монтаж

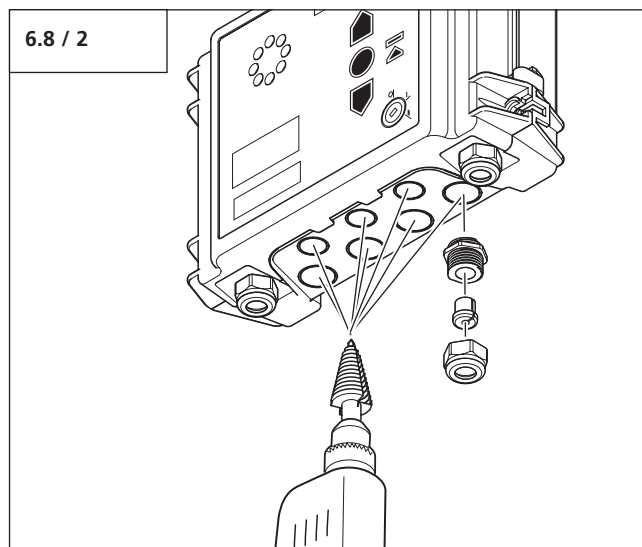
6.8 Монтаж устройства управления Control x.plus



- Монтировать устройство управления Control x.plus со стороны привода.

Расширение отверстия для ввода кабеля

Расширение отверстия для ввода кабеля необходимо только в том случае, если к устройству управления будут подключены дополнительные системы.



- Открыть ступенчатым сверлом предусмотренное отверстие.
- Закрыть отверстие подходящим резьбовым соединением.

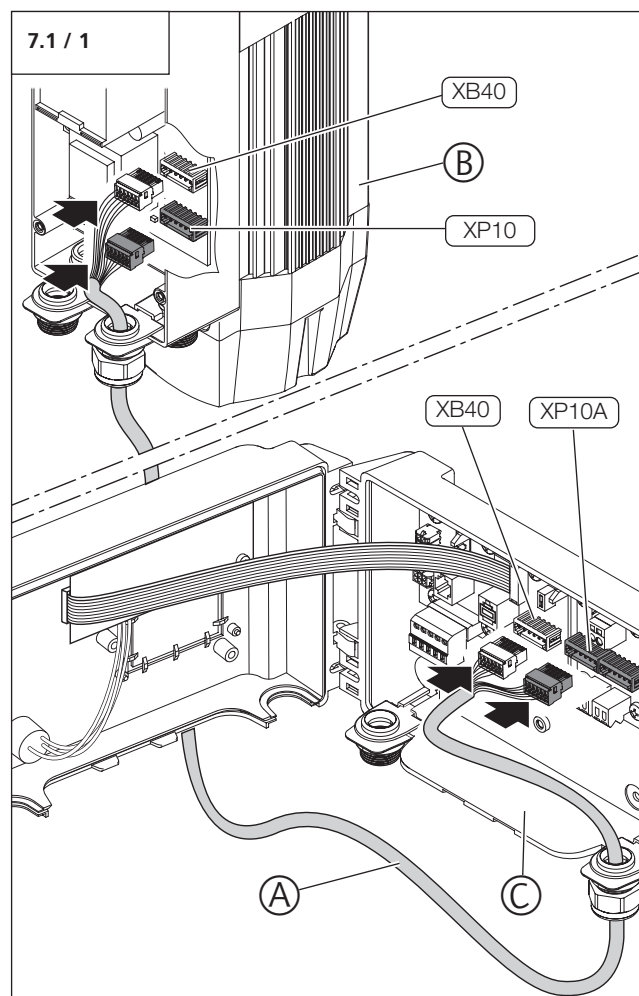
7. Ввод в эксплуатацию

7.1 Кабельная разводка электропривода



Внимание!

Для безупречной работы необходимо вставить штекеры кабельного ствола электропривода (A) в предусмотренные гнезда электропривода (B) и устройства управления (C).



Электропривод	Соединение	Устройство управления
XB40 (белый штекер)	<--->	XB40 (белый штекер)
XP10 (синий штекер)	<--->	XP10A (синий штекер)



Ссылка:

Кабельная разводка электропривода описывается в главе 7.2.
Кабельная разводка устройства управления описывается в главе 7.3.

7. Ввод в эксплуатацию

7.2 Кабельная разводка электропривода

7.2.1 Подготовка



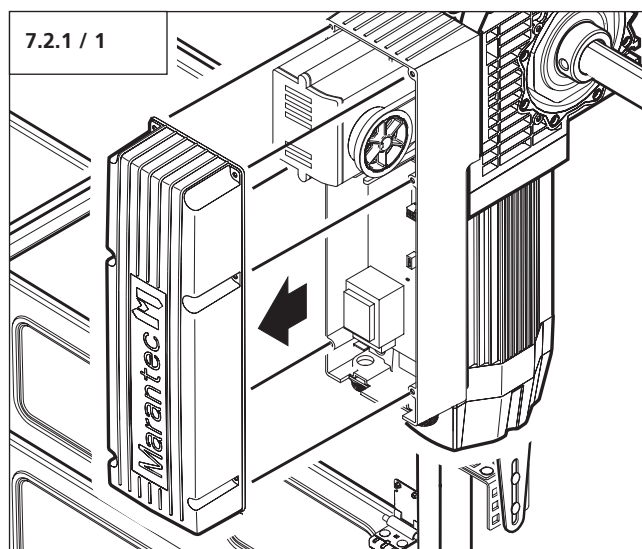
Осторожно!

Опасность поражения током:
Перед началом работ по прокладке кабельной сети необходимо убедиться в том, что проводка обесточена.
Во время работ по прокладке кабельной сети необходимо убедиться в том, что проводка остается обесточенной (например, предотвратить повторное включение).



Внимание!

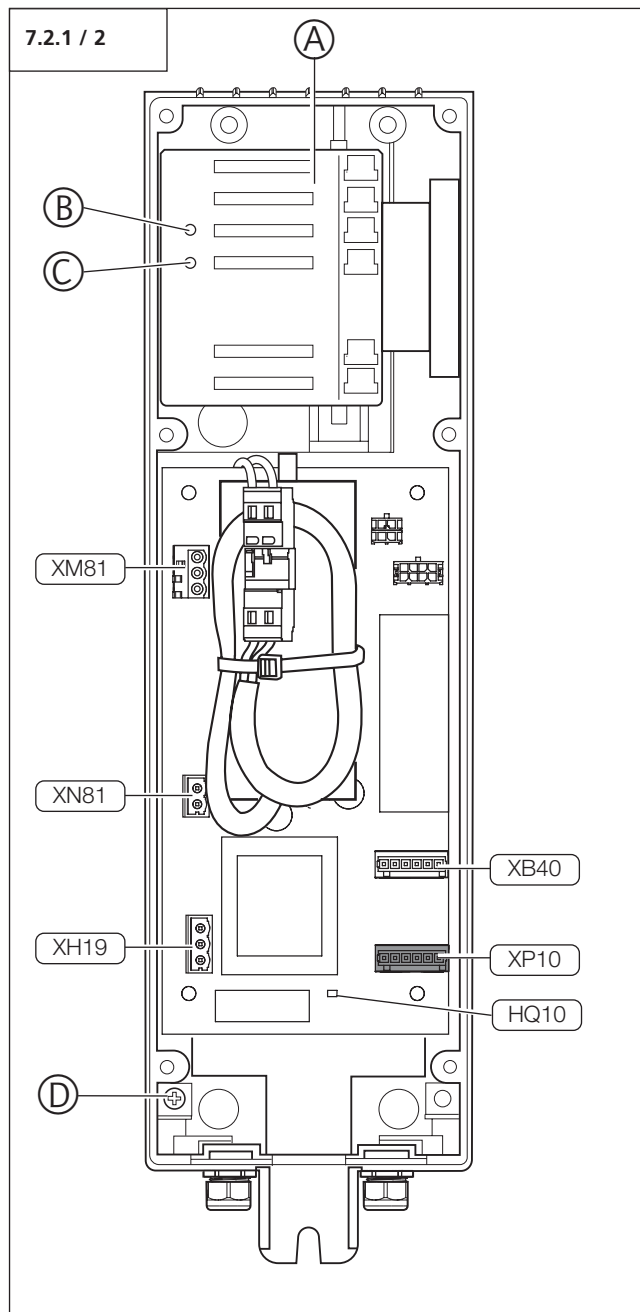
- Во избежание ущерба обязательно обращать внимание на следующие пункты:
- Всегда соблюдать все местные предписания по безопасности.
- Сетевые линии и управляющие линии должны быть проложены строго раздельно.
- Чтобы сохранить указанный класс защиты электропривода необходимо установить на кабели подходящие уплотнители.



- Отвинтите винты на крышке корпуса.
- Снимите крышку корпуса.

7. Ввод в эксплуатацию

Управление электропривода Control x.plus однофазное исполнение

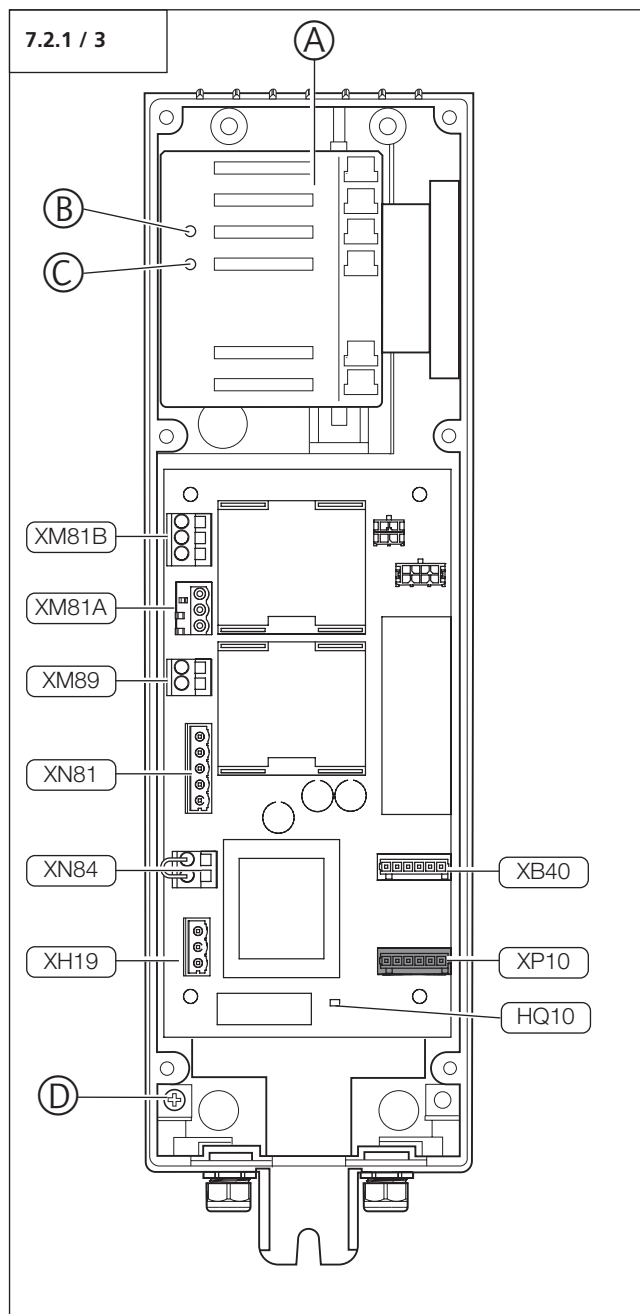


Обозначение	Вид / Функция	
A	Позиционная коробка (EPM)	–
B	Индикация режима ожидания (Stand-by) для EPM (СИД выкл.)	–
C	Рабочая индикация (EPM)	–
D	РЕ-подключение	7.4
HQ10	Индикация рабочего напряжения приводной системы	7.4 / 2
XB40	Подключение устройства управления Control x.plus	7.2.2
XH19	Подключение сигнального устройства Программируемый выход реле	7.2.4 9.4
XM81	Подключение электропривода	7.4
XN81	Подключение сетевого кабеля	7.4
XP10	Подключение датчиков ворот (блокировочная система безопасности SHK)	7.2.3

EPM: электронный модуль позиционирования

7. Ввод в эксплуатацию

Управление электропривода Control x.plus однофазное исполнение

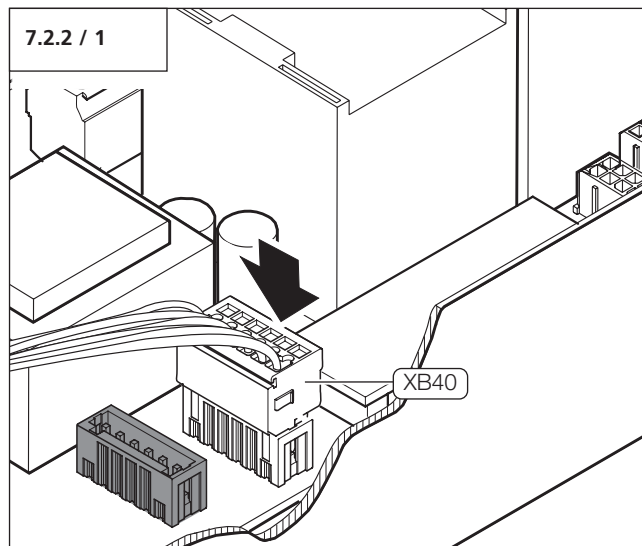


Обозначение	Вид / Функция	
A	Позиционная коробка (EPM)	–
B	Индикация режима ожидания (Stand-by) для EPM (СИД выкл.)	–
C	Рабочая индикация (EPM)	–
D	РЕ-подключение	7.4
HQ10	Индикация рабочего напряжения приводной системы	7.4 / 2
XB40	Подключение устройства управления Control x.plus	7.2.2
XN19	Подключение сигнального устройства Программируемый выход реле	7.2.4 9.4
XM81A	Подключение электропривода	7.4
XM81B	Подключение электропривода, режим подключения “треугольник”	7.4.3
XM89	Подключение тормоза	–
XN84	Подключение внешнего трансформатора	–
XN81	Подключение сетевого кабеля	7.4
XP10	Подключение датчиков ворот (блокировочная система безопасности SHK)	7.2.3

EPM: электронный модуль позиционирования

XN84: поставляется с завода с закорачивающей перемычкой. При использовании подключения необходимо удалить закорачивающую перемычку.

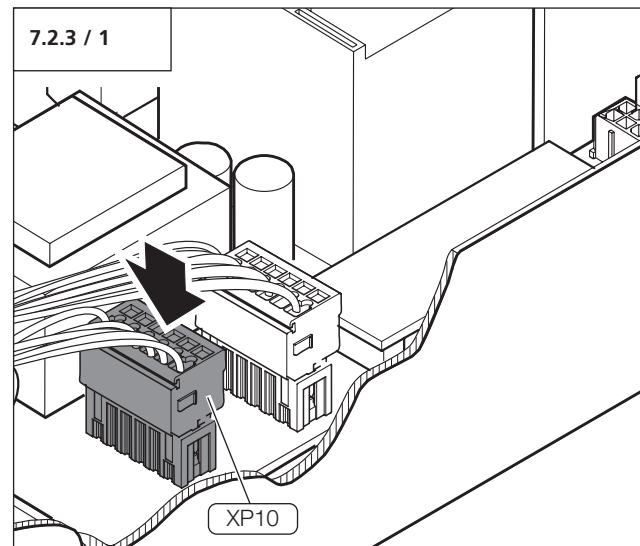
7.2.2 Подключение устройства управления Control x.plus (XB40)



- Вставить штекер кабельного ствола в подключение XB40 (белый штекер).

Клемма	Функция (12 жил)	Функция (6 жил)
B4	Синяя жила	Белая жила
b	Красная жила	Коричневая жила
c	Черная жила	Зеленая жила
d	Фиолетовая жила	Желтая жила
e	Серо-розовая жила	Серая жила
f	Красно-синяя жила	Розовая жила

7.2.3 Подключение элементов безопасности (XP10)



- Вставить штекер кабельного ствола в подключение XP10 (синий штекер).

Клемма	Функция
P1	Белая жила
b	Коричневая жила
c	Зеленая жила
d	Желтая жила
e	Серая жила
f	Розовая жила

Все подключенные и работающие элементы безопасности будут автоматически распознаны.



Указание:

Неисправный или удаленный элемент безопасности необходимо деактивировать.



Ссылка:

Элементы безопасности деактивируются в меню Сброс (Reset) (пункт 9.4 / уровень 1 / меню 8).

7. Ввод в эксплуатацию

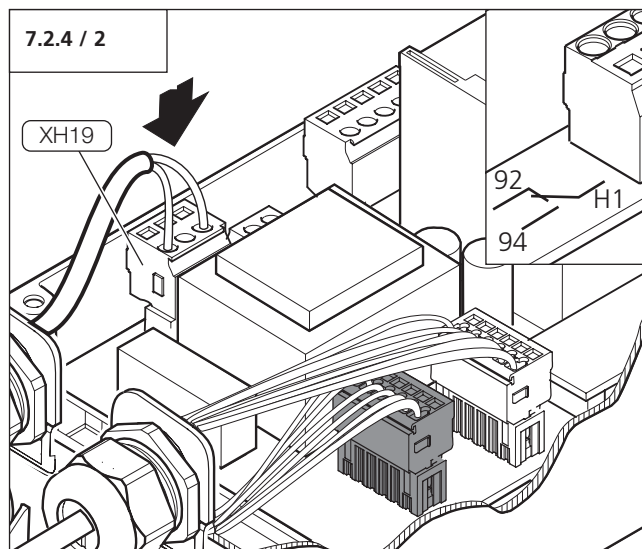
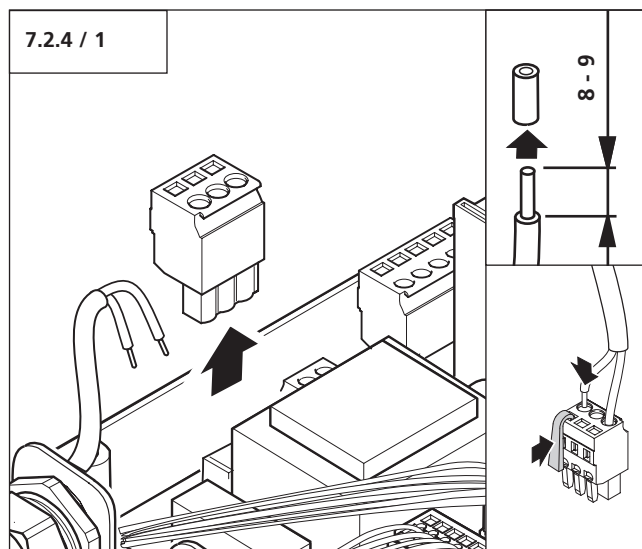
7.2.4 Подключение сигнального устройства

Сигнальные лампы не входят в объем поставки привода.



Внимание!

Во избежание повреждений платы необходимо соблюдать контактную нагрузку (макс. 230 В / 0,5 А).

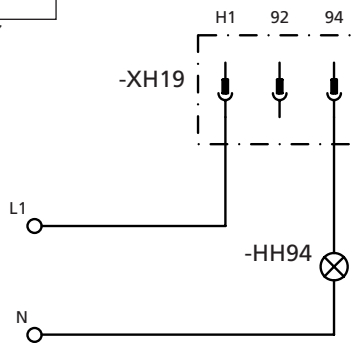


- Вставить штекер подключаемых элементов в подключение XH19.

Подключение сигнальной лампы:

7.2.4 / 3

M06E047

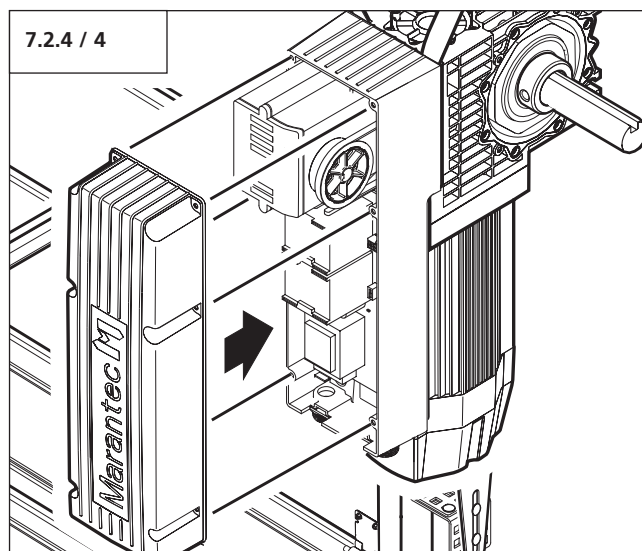


Обозначение	Вид / функция
HH94	Имеющаяся сигнальная лампа
XH19	Подключение сигнального устройства



Внимание!

- Во избежание повреждений кабельной разводки при закрытии крышки обязательно следить за тем, чтобы кабели не были зажаты.
- Для получения указанного вида защиты приводной системы
 - отверстия должны быть закрыты подходящими уплотнительными пробками,
 - кабели должны быть корректно установлены в отверстиях для ввода.



- Надеть крышку корпуса на электропривод.
- Прикрутить крышку корпуса на электропривод.

7.3 Кабельная разводка устройства управления Control x.plus

7.3.1 Подготовка



Осторожно!

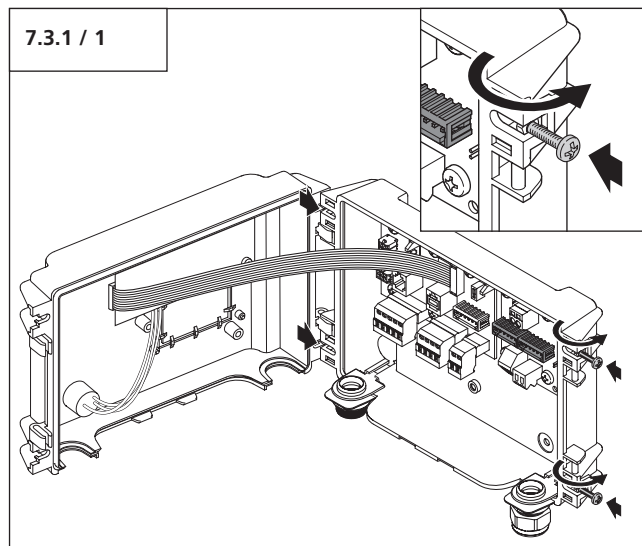
Опасность поражения током:
Перед началом работ по прокладке кабельной сети необходимо убедиться в том, что проводка обесточена.
Во время работ по прокладке кабельной сети необходимо убедиться в том, что проводка остается обесточенной (например, предотвратить повторное включение).



Внимание!

- Во избежание ущерба обязательно обращать внимание на следующие пункты:
 - Всегда соблюдать все местные предписания по безопасности.
 - Сетевые линии и управляющие линии должны быть проложены строго отдельно.
 - Чтобы сохранить указанный класс защиты электропривода необходимо установить на кабели подходящие уплотнители

7. Ввод в эксплуатацию

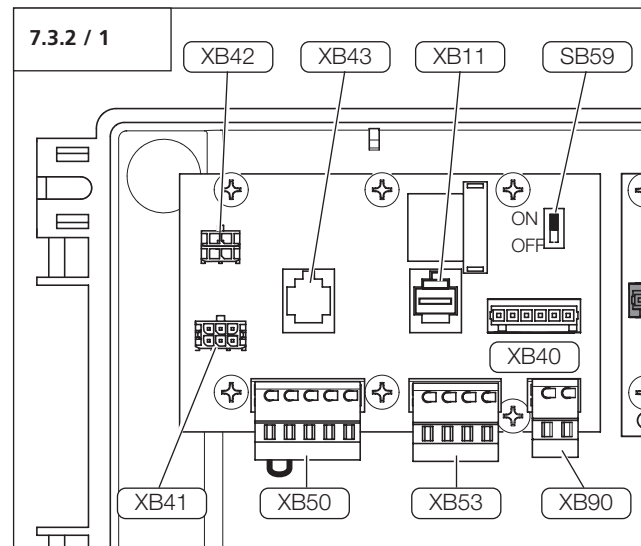


Указание:

Для открытия крышки корпуса вытаскивать винты не нужно.

- Ослабить все четыре винта в крышке корпуса.
- Отвернуть все четыре винта от крышки корпуса.
- Открыть крышку корпуса с одной стороны.

7.3.2 Плата подключения устройства управления Control x.plus



Обозначение	Вид / функция	
SB59	Переключатель для программирования (ON/OFF)	7.8.1 9.1
XB11	Подключение элемента управления Command	–
XB40	Подключение устройства управления привода Control x.plus	7.3.2 / 5
XB41	Подключение модулей расширения	–
XB42	Подключение радиоприемопередатчика	–
XB43	Подключение модуля MDS	–
XB50	Подключение внешних элементов управления	7.3.2 / 2
XB53	Подключение устройства предотвращения закрытия	7.3.2 / 3
XB90	Подключение программируемого импульсного входа	7.3.2 / 4

7. Ввод в эксплуатацию

MDS Marantec Diagnose System

XB50 поставляется с завода с закорачивающей перемычкой. При использовании подключения СТОП необходимо удалить закорачивающую перемычку.

XB11 При использовании подключения XB11 необходимо удалить закорачивающий штекер.



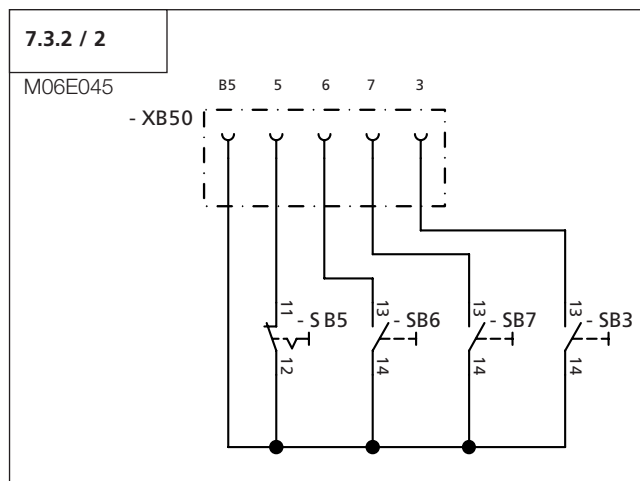
Указание:

С помощью переключателя SB59 можно деактивировать программирование.

ON программирование разрешено

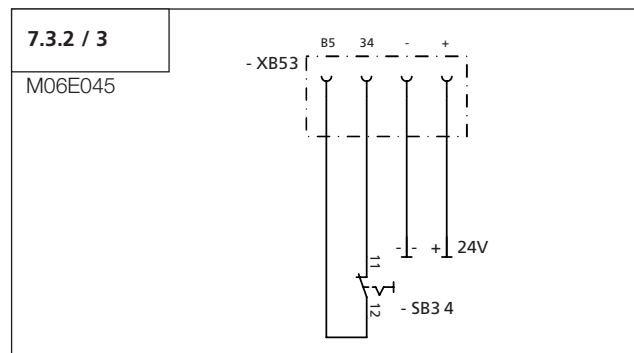
OFF программирование заблокировано

Подключение внешних элементов управления (XB50)



Обозначение	Вид / Функция
SB3	Кнопочный выключатель управления Промежуточное положение ОТКР
SB5	Кнопочный выключатель управления СТОП
SB6	Кнопочный выключатель управления ОТКР
SB7	Кнопочный выключатель управления ЗАКР

Подключение устройства предотвращения закрытия (XB53)



Обозначение	Вид / Функция
24V	+ 24 В пост. тока
-	Заземление
SB34	Беспотенциальный размыкающий контакт устройства предотвращения закрытия



Указание:

- чтобы можно было запрограммировать функцию “автоматического закрытия”, должен быть подключен один из двух элементов,
 - устройство предотвращения закрытия к подключению XB53, или
 - фотоэлемент к подключению XP62A/B.
- при включении сетевого питания распознается подключенное устройство предотвращения закрытия.
- необходимо деактивировать неисправный или удаленный элемент.

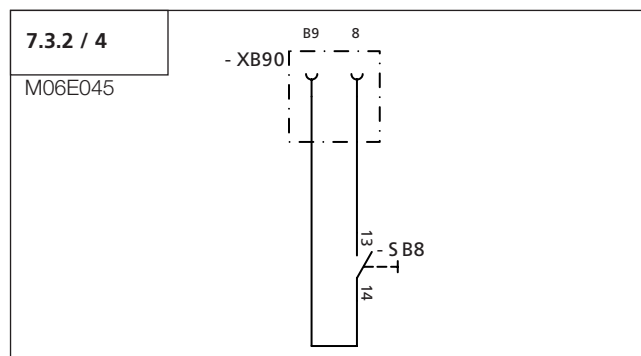


Ссылка:

Элементы безопасности и устройства предотвращения закрытия деактивируются в меню Сброс (пункт 9.4 / уровень 1 / меню 8).

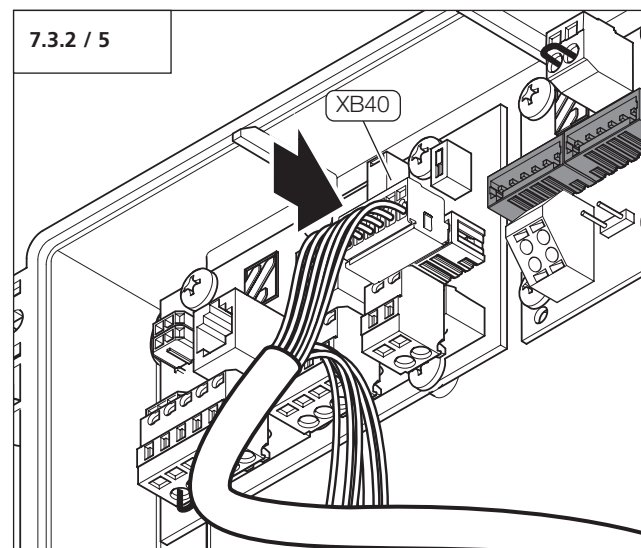
7. Ввод в эксплуатацию

Подключение программируемого импульсного входа (XB90)



Обозначение	Вид / Функция	
SB8	Кнопочный выключатель Импульс (программируемая)	9.4 / уровень 5 / меню 1

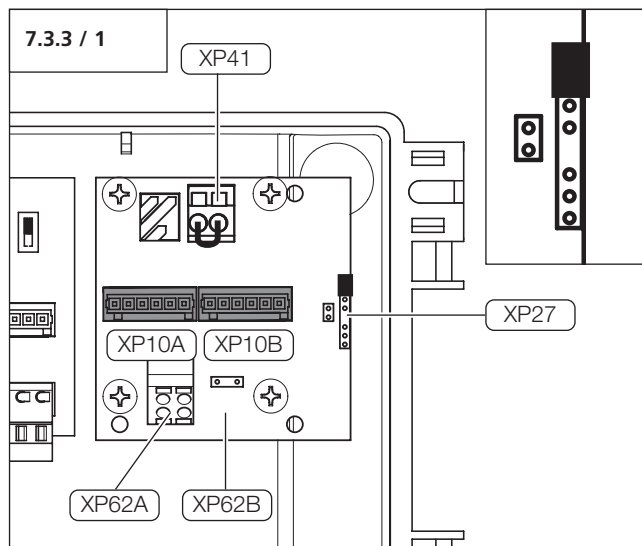
Подключение электропривода Dynamic xs.plus (XB40)




- Вставить штекер кабельного ствола в подключение XB40 (белый штекер).

7. Ввод в эксплуатацию

7.3.3 Плата подключения предохранительного устройства

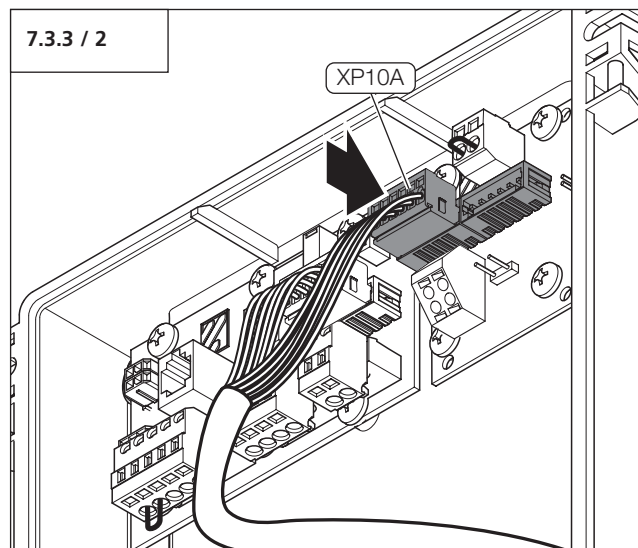


Обозначение	Вид / Функция	
XP10A	Подключение устройства управления Control x.plus	7.3.3 / 2
XP10B	Подключение датчиков ворот (блокировочная система безопасности SHK)	–
XP27	Подключение платы экспандера фотоэлемента	–
XP41	Подключение блокировочной системы безопасности SHK	–
XP62A	Подключение первого фотоэлемента (2-х проводная техника)	7.3.3 / 3
XP62B	Подключение второго фотоэлемента (2-х проводная техника) (только с платой экспандера фотоэлемента)	

XP27 В состоянии при поставке переключатель установлена в показанном положении.

XP41 поставляется с завода с закорачивающей переключателем. При использовании подключения необходимо удалить закорачивающую переключателем.

Подключение соединительного кабеля элементов безопасности (XP10A)



- Вставить штекер кабельного ствола в подключение XP10A (синий штекер).

Все подключенные и работающие элементы безопасности будут автоматически распознаны.



Указание:

Неисправный или удаленный элемент безопасности необходимо деактивировать.



Ссылка:

Элементы безопасности деактивируются в меню Сброс (Reset) (пункт 9.4 / уровень 1 / меню 8).

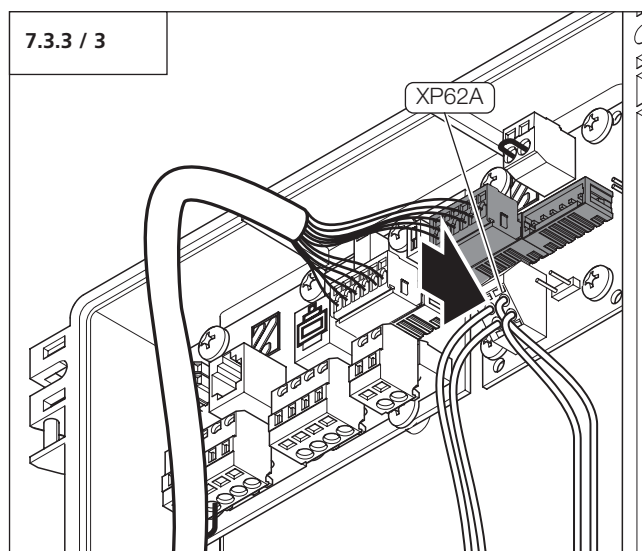
Подключение фотоэлемента (XP62A)

Для подключения дополнительных систем может потребоваться увеличение количества отверстий для ввода кабеля на устройстве управления.



Ссылка:

Расширение отверстия для ввода кабеля описывается в главе 6.8.



7.3.3 / 4

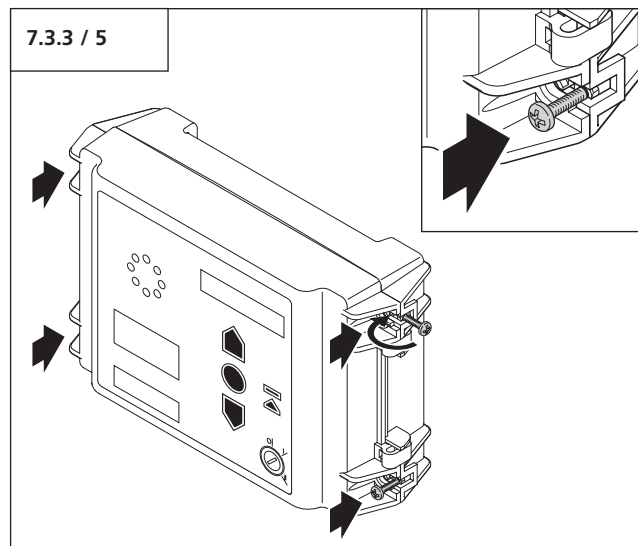
M07E054



Внимание!

- Во избежание повреждений кабельной разводки при закрытии крышки обязательно следить за тем, чтобы кабели не были зажаты.
- Для получения указанного вида защиты приводной системы,
 - отверстия должны быть закрыты подходящими уплотнительными пробками,
 - кабели должны быть корректно установлены в отверстиях для ввода.

7.3.3 / 5



- Закрыть крышку корпуса.
- Повернуть все четыре винта на крышку корпуса.
- Прикрутить крышку корпуса.

7. Ввод в эксплуатацию

7.3 Подключение электроснабжения



Осторожно!

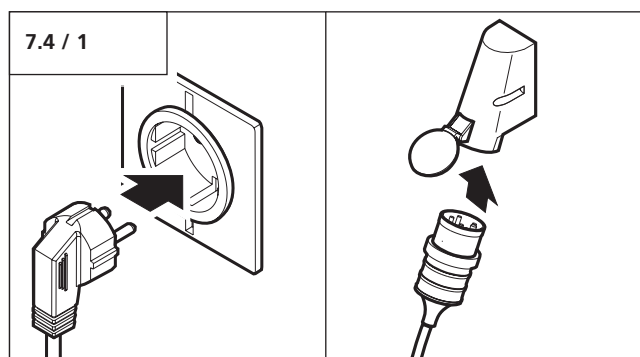
Опасность поражения током:
Перед началом работ по прокладке кабельной сети необходимо убедиться в том, что проводка обесточена. Во время работ по прокладке кабельной сети необходимо убедиться в том, что проводка остается обесточенной (например, предотвратить повторное включение).



Внимание!

Для гарантирования надлежащей эксплуатации приводной системы

- токоподвод должен быть подключен к технически безупречной электросети с предохранителем 16 А,
- напряжение и частота должны соответствовать данным на табличке,
- в случае трехфазного исполнения электропривода должно иметься в наличии правовращающее вращающееся магнитное поле до места подключения устройства управления,
- в случае жесткой кабельной разводки должен быть применен всеполюсный главный выключатель.



- Соедините сетевой штекер приводной системы с имеющейся на месте монтажа розеткой.



Указание:

При незапрограммированном устройстве управления (первичная установка) выводится маска начала быстрого программирования.



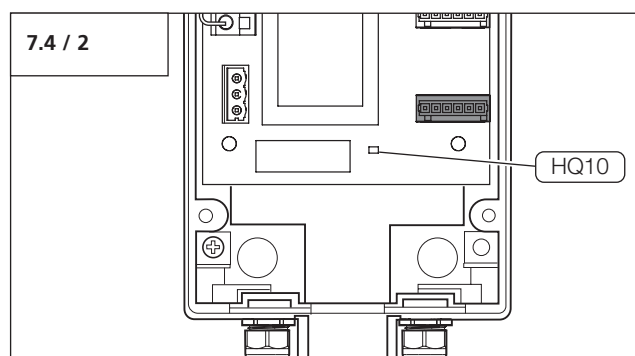
Ссылка:

Быстрое программирование описывается в пункте 7.8.



Контроль:

Когда устройство управления получит сетевое напряжение, индикация HQ10 должна засветиться зеленым светом.



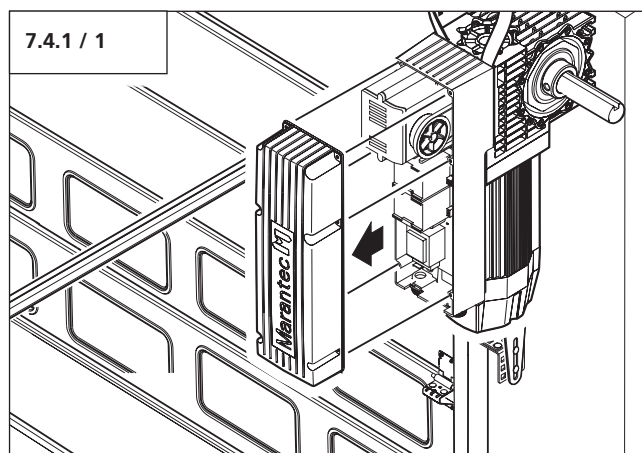
Указание:

Если на месте монтажа потребуется более высокий вид защиты, который не может быть достигнут штекерным подсоединением к сети, то должно быть произведено жесткое подсоединение. Электропривод должен соответствовать требованиям к виду защиты.

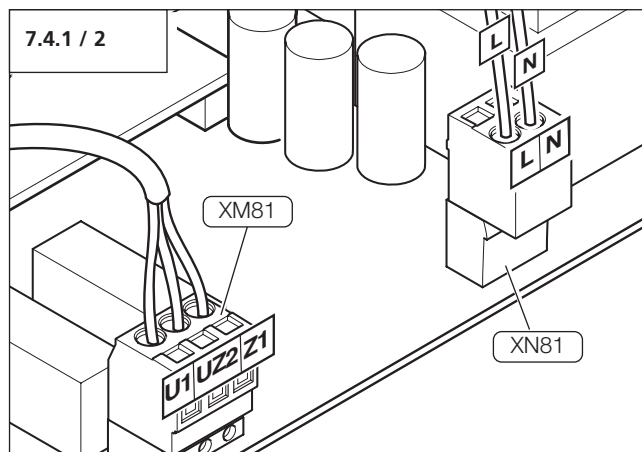
7. Ввод в эксплуатацию

7.4.1 Подключение 1N~, 230 В

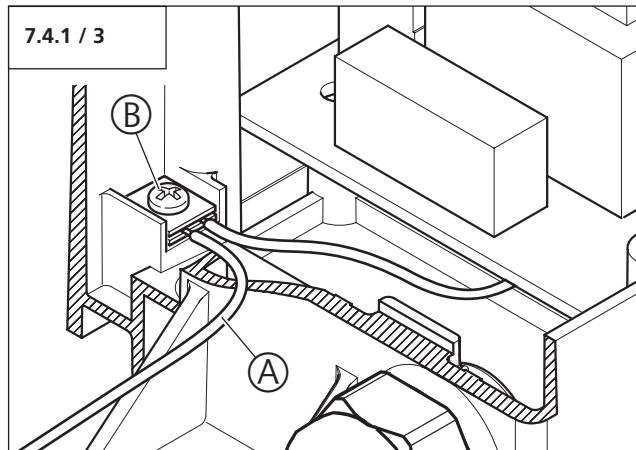
Ввод XN81 в состоянии поставки предварительно соединен кабелем. Перепрокладка кабельной сети на вводе XN81 должна быть произведена только при замене штекерного соединения или прямом подсоединении устройства управления к энергосети (жесткая кабельная разводка).



- Открыть устройство управления привода.



- Подсоедините жилы к вводу XN81.

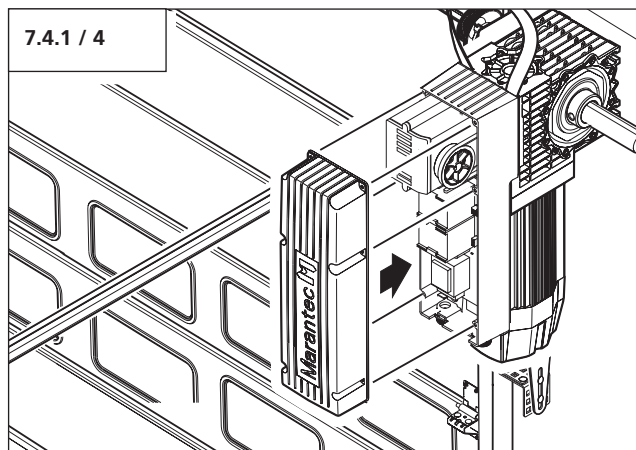


- Подсоедините РЕ-жилу (А) электросети к РЕ-вводу (В) электропривода.
- Проверьте, прочно ли жилы привинчены.



Внимание!

- Во избежание повреждений кабельной разводки при закрытии крышки обязательно следить за тем, чтобы кабели не были зажаты.
- Для получения указанного вида защиты приводной системы,
 - отверстия должны быть закрыты подходящими уплотнительными пробками,
 - кабели должны быть корректно установлены в отверстиях для ввода.

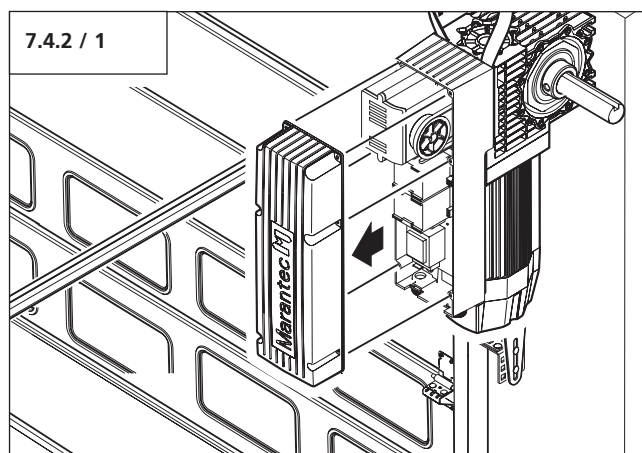


- Закрыть устройство управления привода.

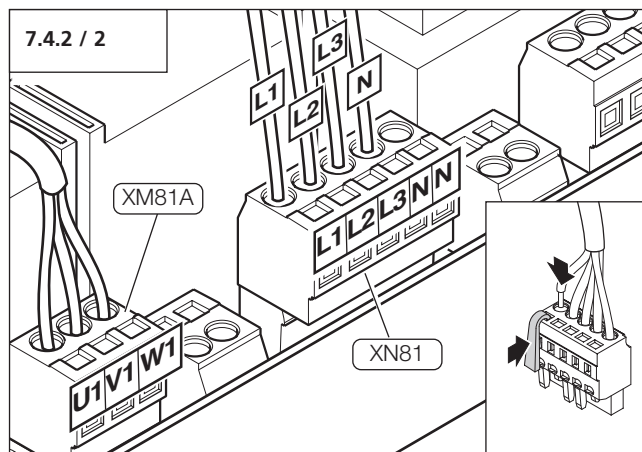
7. Ввод в эксплуатацию

7.4.2 Подключение 3N~, 400 V

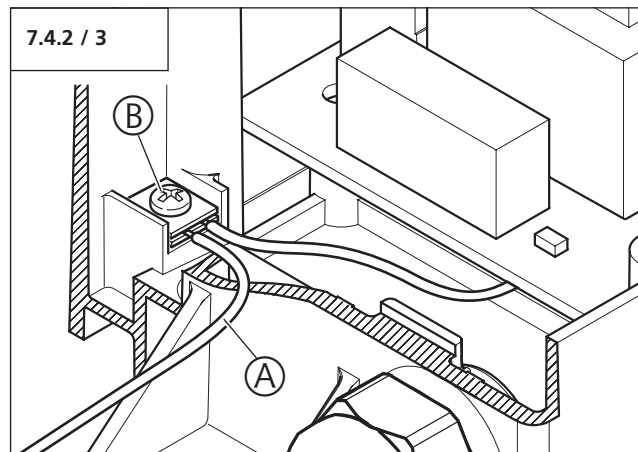
Ввод XN81 в состоянии поставки предварительно соединен кабелем. Перепрокладка кабельной сети на вводе XN81 должна быть произведена только при замене штекерного соединения или прямом подсоединении устройства управления к энергосети (жесткая кабельная разводка).



- Открыть устройство управления привода.



- Подсоедините жилы к вводу XN81.

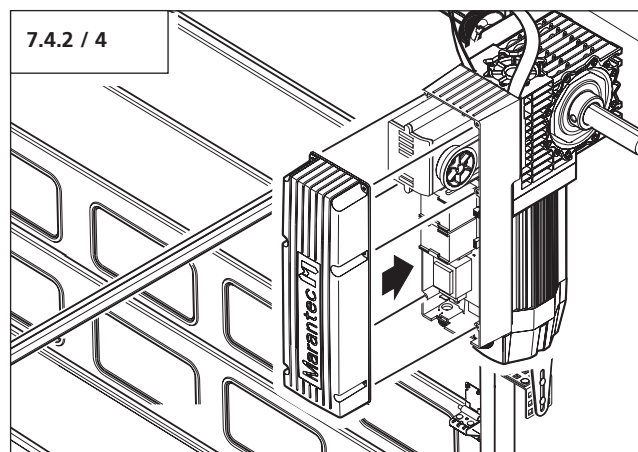


- Подсоедините PE-жилу (A) электросети к PE-вводу (B) электропривода.
- Проверьте, прочно ли жилы привинчены.



Внимание!

- Во избежание повреждений кабельной разводки при закрытии крышки обязательно следить за тем, чтобы кабели не были зажаты.
- Для получения указанного вида защиты приводной системы, отверстия должны быть закрыты подходящими уплотнительными пробками,
- кабели должны быть корректно установлены в отверстиях для ввода.



- Закрыть устройство управления привода.

7. Ввод в эксплуатацию

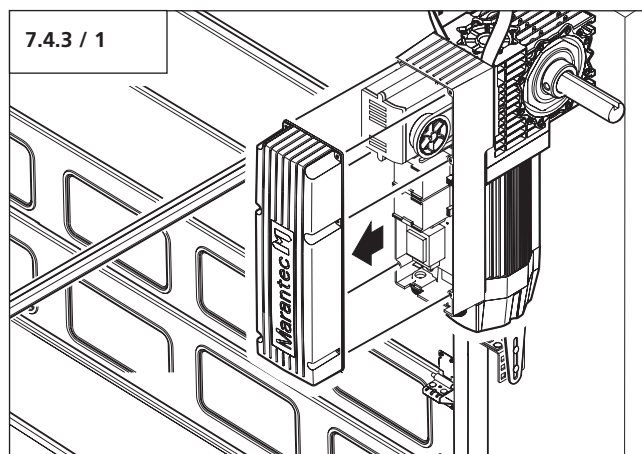
7.4.3 Подключение 3~, 230 В



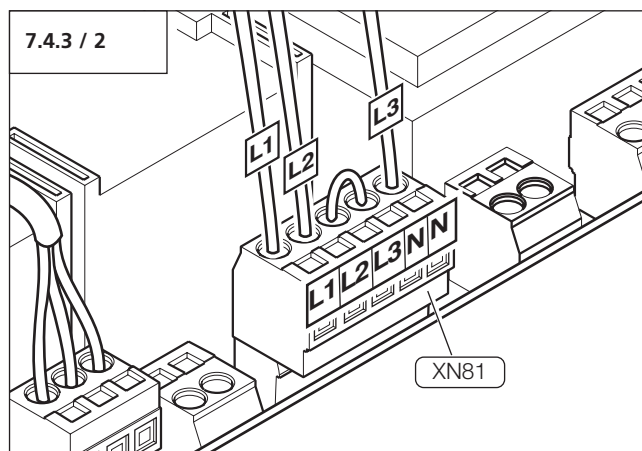
Внимание!

Во избежание повреждений электропривода пере прокладку кабельной сети разрешается производить лишь при наличии на месте монтажа сети трехфазного тока с фазным напряжением 230 В.

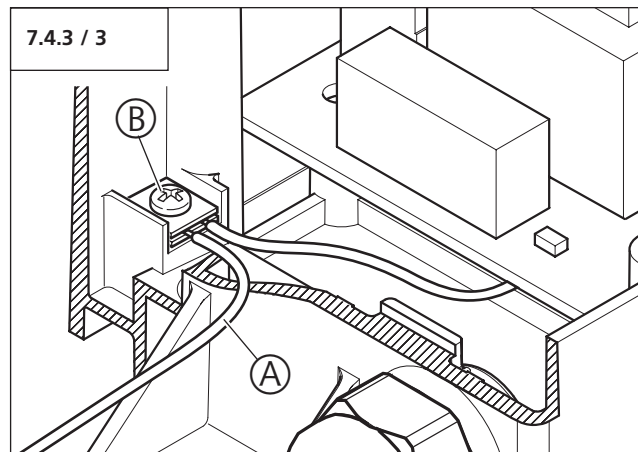
Может быть произведена пере прокладка кабельной сети для замены соединения по схеме звезды (400 В) электропривода на включение по схеме треугольника (230 В).



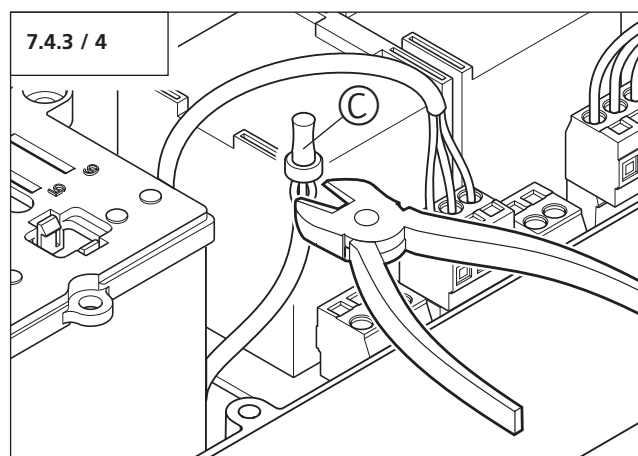
- Открыть устройство управления привода



- Подсоедините три фазы к вводу XN81.
- Установите провод-перемычку между клеммой L3 и клеммой N.



- Подсоедините РЕ-жилу (А) электросети к РЕ-вводу (В) электропривода.
- Проверьте, прочно ли жилы привинчены.



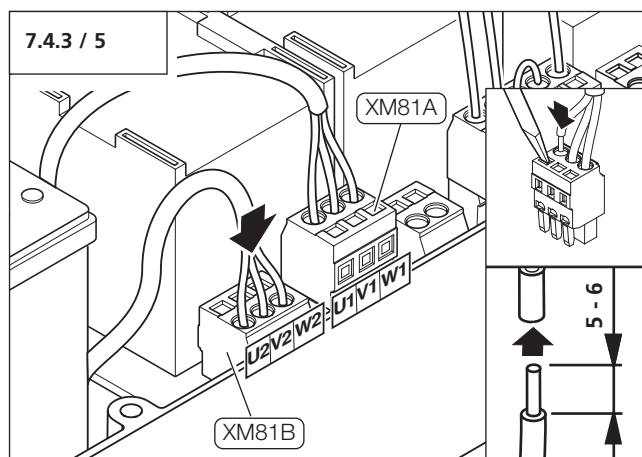
- Отрежьте зажимную гильзу (С).

7. Ввод в эксплуатацию



Внимание!

Жилы на вводе XM81B для обеспечения безупречного функционирования должны быть подсоединены по цвету в той же последовательности, как на вводе XM81A.

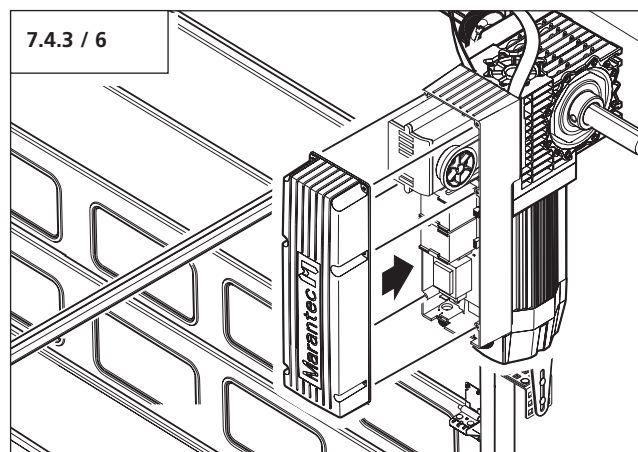


- Удалите изоляцию на концах жил.
- Вставьте жилы во ввод XM81B



Внимание!

- Во избежание повреждений кабельной разводки при закрытии крышки обязательно следить за тем, чтобы кабели не были зажаты.
- Для получения указанного вида защиты приводной системы, отверстия должны быть закрыты подходящими уплотнительными пробками,
- кабели должны быть корректно установлены в отверстиях для ввода.



- Закрыть устройство управления привода.

7. Ввод в эксплуатацию

7.5 Проверить направление вращения



Внимание!

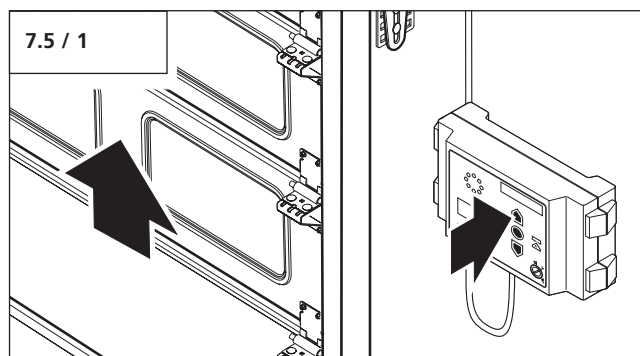
Пока не настроены позиции ворот ОТКР и ЗАКР, ворота могут быть электрическим путем перемещены через эти позиции ворот и вследствие этого повреждены. Чтобы корректно проверить устройство управления, при 3-фазной версии необходимо наличие поворотного поля с правым вращением до подключения устройства управления.



Ссылка:

Подключение электропитания описано в главе 7.4.
Аварийное управление описано в главе 8.2.

- Переместите ворота при помощи аварийного управления примерно на 50 см из механического конечного положения.



- Нажать кнопку ОТКР на устройстве управления.

Ворота перемещаются в направлении ОТКР.

Направление вращения правильное.

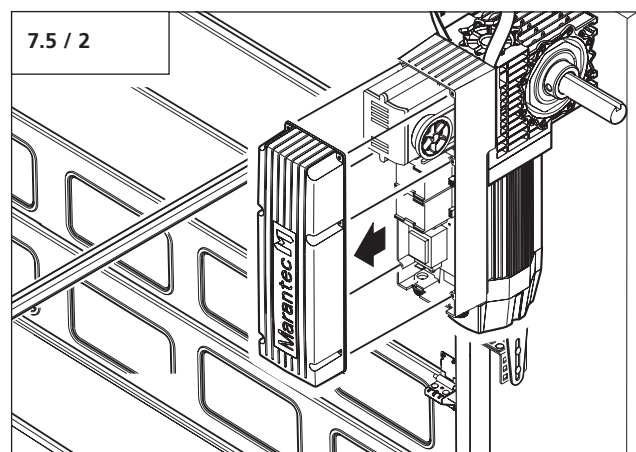
Ворота перемещаются в направлении ЗАКР.

Жилы на вводе двигателя необходимо поменять.



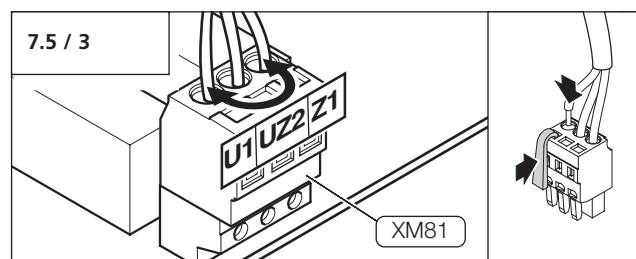
Осторожно!

Опасность поражения током:
Перед началом работ по прокладке кабельной сети необходимо убедиться в том, что проводка обесточена.
Во время работ по прокладке кабельной сети необходимо убедиться в том, что проводка остается обесточенной (например, предотвратить повторное включение)



- Открыть устройство управления привода.

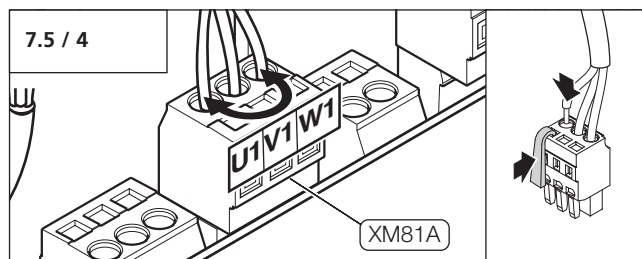
Подключение 1N~, 230 V



- Поменяйте на вводе двигателя (XM81) жилу (U1) на жилу (Z1).

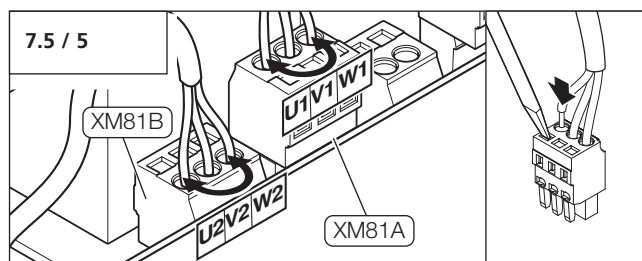
7. Ввод в эксплуатацию

Подключение 3~, 400 V

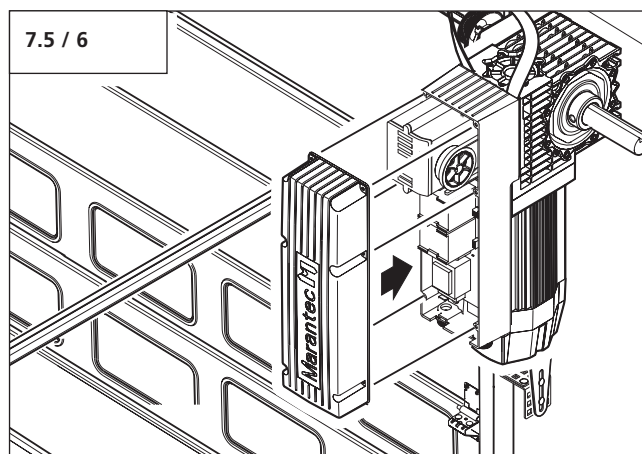


- Поменяйте на вводе двигателя (XM81A) жилу (U1) на жилу (W1).

Подключение 3~, 230 V



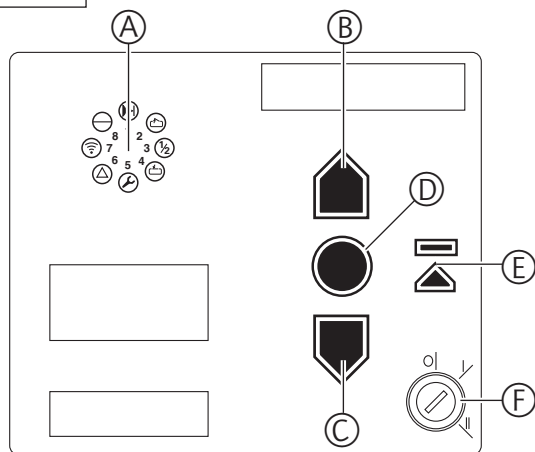
- Поменяйте на вводе двигателя (XM81A) жилу (U1) на жилу (W1).
- Поменяйте на вводе двигателя (XM81B) жилу (U2) на жилу (W2).




- Закрыть устройство управления привода.

7.6 Обзор устройства управления Control x.plus

7.6 / 1



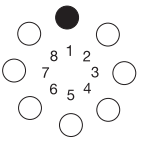
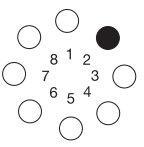
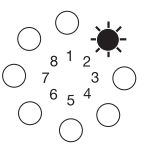
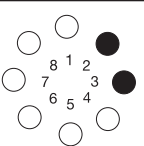
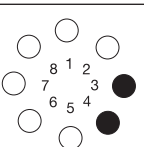
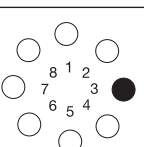
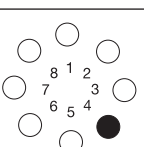
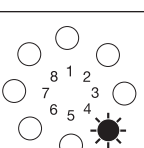
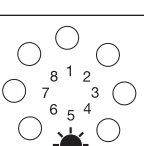
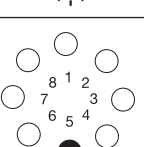
Органы управления

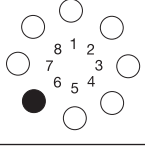
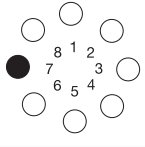
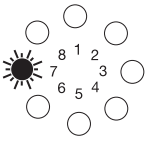
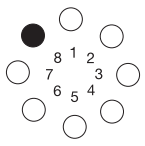
Обозначение	Вид / Функция	
A	Индикация Карусель	7.7
B	Кнопка ОТКР (+) (например, перемещение ворот в положение ОТКР или увеличение значения параметров в режиме программирования)	-
C	Кнопка ЗАКР (-) (например, перемещение ворот в положение ЗАКР или уменьшение значения параметров в режиме программирования)	-
D	Кнопка СТОП (P) (например, переход в режим программирования или сохранение параметров)	-
E	Кнопка Промежуточное положение ОТКР (например, перемещение ворот в положение Промежуточное положение ОТКР или закрытие из промежуточного положения ОТКР)	-
F	Ключевой переключатель 0 = блокирован I = устройство управления Control x.plus готово к работе II = клавиатура на крышке деактивирована	-

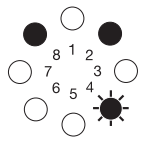
7. Ввод в эксплуатацию

7.7 Обзор функций индикаторов

Индикации светодиода в рабочем режиме

	Состояние элементов безопасности
	Ворота в положении ОТКР
	Ворота движутся в направлении ОТКР или активно предупреждение о начале движения или время предупреждения
	Промежуточное положение ОТКР
	Промежуточное положение ЗАКР
	Ворота в промежуточном положении
	Ворота в положении ЗАКР
	Ворота движутся в направлении ЗАКР или активно предупреждение о начале движения или время предупреждения
	Референтная точка (мигает во время прохода мимо референтной точки)
	Техническое обслуживание

	Блокировочная система безопасности электропривода
	Задействовано управляющее устройство
	Дистанционное управление приводится в действие
	Готовность к работе

	Пример: Ворота находятся в положении ОТКР. Они начинают движение в направлении ЗАКР, как только истекает время предупреждения / предупреждения о начале движения.
--	---

Пояснение:

Светодиод не светится	
Светодиод светится	
Светодиод мигает медленно	
Светодиод мигает ритмично	
Светодиод мигает быстро	
Заводская поставка	
Не возможно	-

7. Ввод в эксплуатацию

7.8 Быстрое программирование

7.8.1 Общие сведения о быстром программировании

**Указание:**

Для надлежащего ввода в эксплуатацию приводной системы должно быть проведено быстрое программирование. Это касается первого ввода в эксплуатацию и ситуации после сброса (Reset).

Быстрое программирование

В режиме быстрого программирования настраиваются основные функции приводной системы.

- Позиция Ворота ОТКР
- Позиция Ворота ЗАКР
- Радиоуправление

Данный процесс программирования является последовательным и должен быть проведен неотложно.

Предпосылки

Перед быстрым программированием должны быть выполнены следующие условия:

- Ворота находятся в позиции Ворота ЗАКР.
- направление вращения установлено корректно.
- переключатель для программирования SB59 установлен на ON.

**Указание:**

Если ворота после нажатия кнопки ОТКР движутся в противоположном направлении, необходимо поменять направление вращения.

**Ссылка:**

Изменение направления вращения описано в пункте 7.5.

Точная регулировка

Точная регулировка положений ворот выполняется кратким нажатием (< 0,5 сек.) кнопок ОТКР или ЗАКР. При каждом нажатии положение ворот изменяется на 2 – 7 мм (в зависимости от фурнитуры ворот). Во время этой регулировки электропривод не перемещает ворота.

**Указание:**

При нажатии кнопки ОТКР горит СИД 1. При нажатии кнопки ЗАКР горит СИД 4. Без движения ворот можно выполнить максимум 15 импульсов в направлении ОТКР и 15 импульсов в направлении ЗАКР.

7.8.2 Кнопки программирования

Программирование происходит с помощью кнопок Плюс (+), Минус (-) и (P).

Если в режиме программирования в течение 120 секунд не нажата ни одна из кнопок, устройство управления переходит назад в рабочий режим.

Высвечивается соответствующее сообщение.

**Ссылка:**

Пояснение сообщений описано в пункте 10.

Начало быстрого программирования**Указание:**

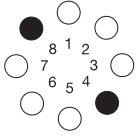
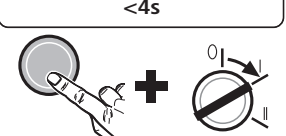
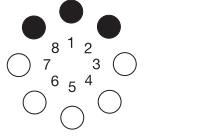

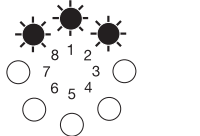

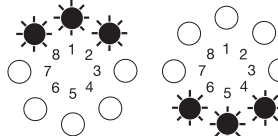
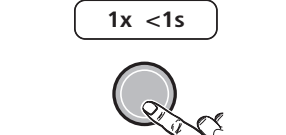
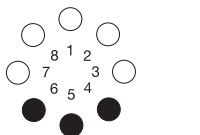

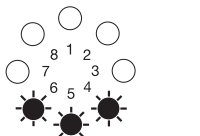

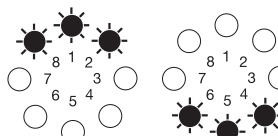
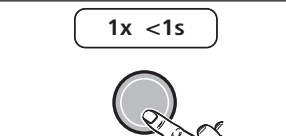
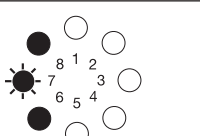

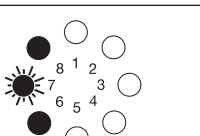
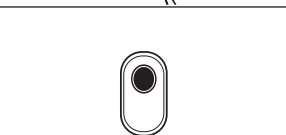
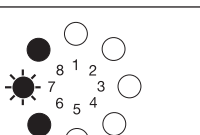
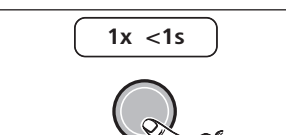
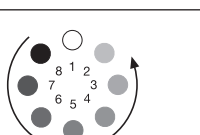
При первом вводе в эксплуатацию приводная система уже находится в режиме быстрого программирования.

- повернуть ключевой переключатель в положение “0”.
- нажать кнопку СТОП и удерживать ее нажатой.
- переключить ключевой переключатель в течение 4 секунд из положения “0” в положение “1” и снова отпустить кнопку СТОП .
- Выполнить быстрое программирование по ниже приведенной схеме.

Пояснение:	
Светодиод не светится	○
Светодиод светится	●
Светодиод мигает медленно	☼
Светодиод мигает ритмично	☼
Светодиод мигает быстро	☼
Заводская поставка	
Не возможно	-

7. Ввод в эксплуатацию

7.8.3 Протекание быстрого программирования

 <p>Рабочий режим</p>		<p>Начать быстрое программирование / Запрограммировать позицию Ворота ОТКР</p>	
		<p>Переместить ворота в позицию ОТКР</p>	
		<p>Корректировка позиции Ворота ОТКР с помощью (+) и (-)</p>	
		<p>Запомнить позицию Ворота ОТКР / Запрограммировать позицию Ворота ЗАКР</p>	
		<p>Переместить ворота в позицию ЗАКР</p>	
		<p>Корректировка позиции Ворота ЗАКР с помощью (+) и (-)</p>	
		<p>Запомнить позицию Ворота ЗАКР / Запрограммировать дистанционное управление</p>	
		<p>Задействовать пульт дистанционного управления</p>	
		<p>Отпустить пульт дистанционного управления</p>	
		<p>Запомнить настройки дистанционного управления / Быстрое программирование закончить</p>	

7. Ввод в эксплуатацию

7.9 Регулировка управляемой быстрой разблокировки



Внимание!

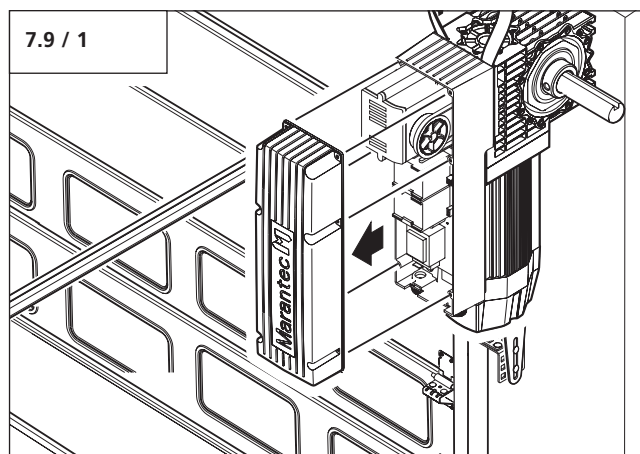
Чтобы не повредить электропривод, ворота должны находиться в положении ЗАКР.

- Перевести ворота с помощью устройства управления в положение ЗАКР

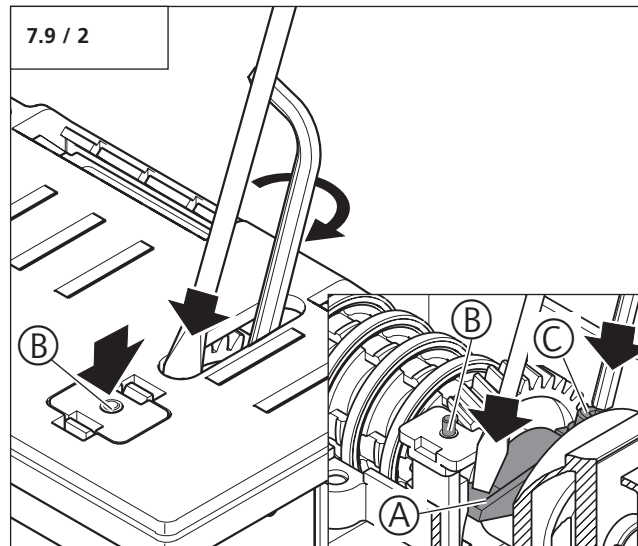


Осторожно!

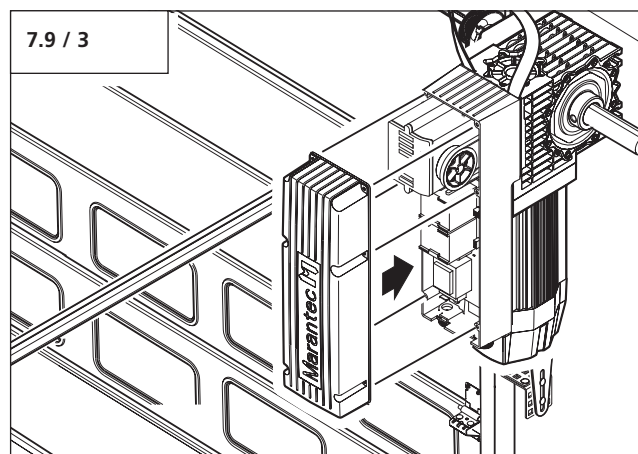
Опасность поражения током:
Перед началом работ по прокладке кабельной сети необходимо убедиться в том, что проводка обесточена.
Во время работ по прокладке кабельной сети необходимо убедиться в том, что проводка остается обесточенной (например, предотвратить повторное включение).



- Открыть устройство управления привода.



- Прижимать выступ (A) вниз, пока стопорный крючок (B) не исчезнет полностью в позиционной коробке.
- Удерживать выступ (A) нажатым.
- Прикрутить выступ (A) винтом (C).



- Закрыть устройство управления приводом.

7. Ввод в эксплуатацию

7.10 Проверить ворота

Движение с обучением

- Переместить приводную систему (со сцепленными воротами) без прерывания один раз из положения ворот ЗАКР. В положение ворот ОТКР и назад.

Приводная система во время этого движения автоматически определяет тяговое и толкающее усилие, а также запас усилия, которое необходимо для движения ворот.

Перед завершением монтажа необходимо проверить корректную регулировку и работу следующих пунктов:

Положение ворот

1.		После нажатия на кнопку (+): Ворота должны открыться и перемещаться в введенную в запоминающее устройство позицию Ворота ОТКР.
2.		После нажатия на кнопку (-): Ворота должны закрыться и перемещаться в введенную в запоминающее устройство позицию Ворота ЗАКР.
3.		После нажатия на кнопку ручного пульта: Электропривод должен перемещать ворота в направлении ОТКР. Если ворота находятся в положении ОТКР, то они закрываются.

Датчики ворот

- Приведите в действие все датчики ворот по отдельности.



Контроль:

Проверить датчики ворот согласно соответствующему руководству по эксплуатации. При срабатывании элемента безопасности горит СИД 1.

Сигнальное устройство

- Проверьте функционирование сигнального устройства.

Аварийное управление



Ссылка:

Функционирование аварийного управления описано в главе 8.2.

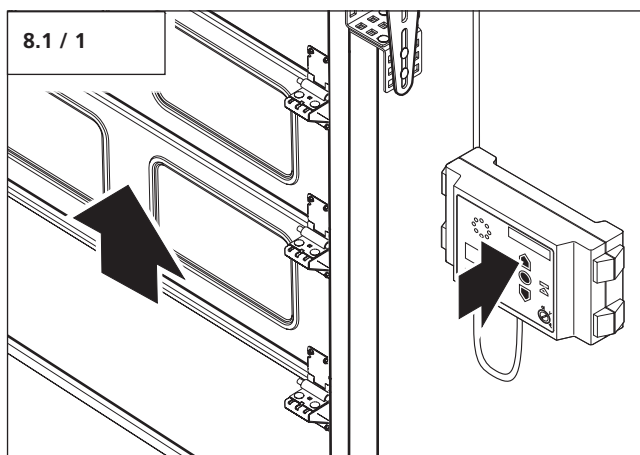
- Проверьте функционирование аварийного управления.

8. Обслуживание

8.1 Стандартный режим

- Повернуть ключ на устройстве управления Control x.plus в положение I.

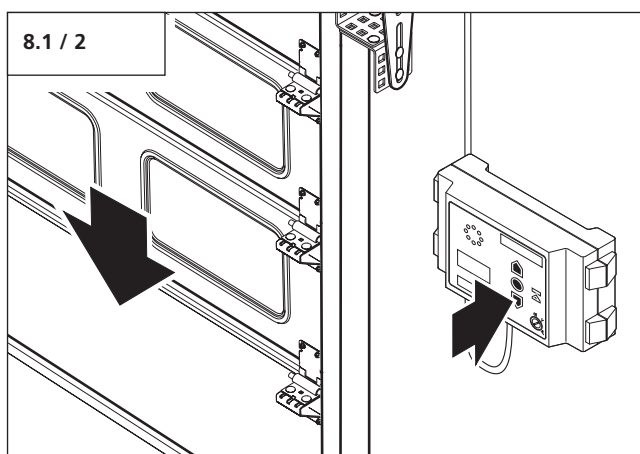
Переместить ворота в направлении ОТКР.



- Нажать кнопку ОТКР на устройстве управления Control x.plus.

Ворота автоматически останавливаются в позиции Ворота ОТКР.

Переместить ворота в направлении ЗАКР.



- Нажать кнопку ЗАКР на устройстве управления Control x.plus.

Ворота автоматически останавливаются в позиции Ворота ЗАКР.

8.2 Аварийное управление



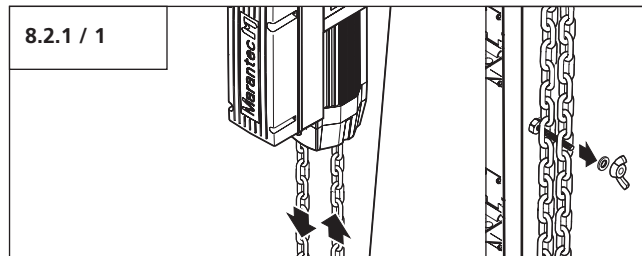
Осторожно!

Во избежание травм людей:

- Аварийное управление разрешается осуществлять лишь с безопасного места.
- Электропривод должен быть обесточен.

При неполадках с электричеством ворота могут быть перемещены с помощью аварийного управления ОТКР и ЗАКР.

8.2.1 Электропривод с аварийной ручной цепью

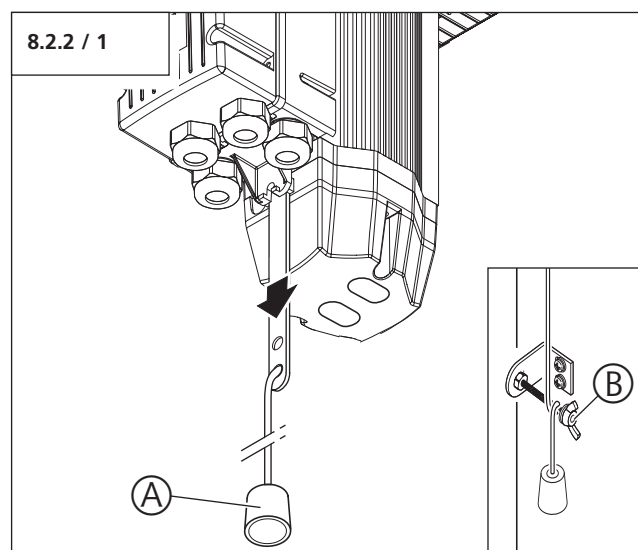


- Вставьте аварийную кривошипную рукоятку в электропривод.
- Перемещайте ворота в направлении ОТКР или ЗАКР путем вращения аварийной кривошипной рукоятки.
- После обслуживания вставьте аварийную кривошипную рукоятку в крепление.

8.2.2 Электропривод с быстрой разблокировкой

Для управления воротами вручную можно отделить коробку передач от пружинного вала. Быстрая разблокировка оснащена возвратной пружиной.

Разблокировка электропривода



- Потянуть ручку троса (A) вниз.



Рекомендация:

Чтобы сохранить разблокированное состояние, можно намотать трос на крепление (B).

Движение ворот

Ворота можно открыть и закрыть вручную.

Сцепление электропривода

- Отпустить трос.
- Перемещать ворота вручную, пока коробка передач не войдет в зацепление.

8. Обслуживание

8.2.3 Электропривод с управляемой быстрой разблокировкой

Для управления воротами вручную можно отделить коробку передач от пружинного вала. Быстрая блокировка оснащена возвратной пружиной.

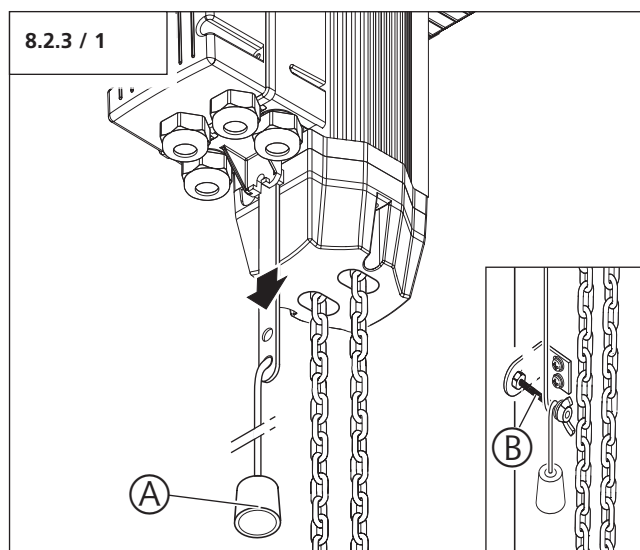


Внимание!

Попытки разблокировки в положениях ворот от 0,1 м до 1 м над землей ведут к повреждениям электропривода.

Управляемая быстрая блокировка может приводиться в действие только, когда ворота стоят в положении ЗАКР.

Разблокировка электропривода



- Потянуть ручку троса (А) вниз.
- Туго намотать трос вокруг винта (В), чтобы зафиксировать это состояние.

Движение ворот

Ворота можно открыть и закрыть вручную.

Сцепление электропривода



Внимание!

Чтобы не повредить электропривод ворота перед сцеплением должны стоять в положении ЗАКР.

- Отпустить трос.
- Перемещать ворота вручную, пока коробка передач не войдет в зацепление.

Ворота можно открыть и закрыть с помощью ручной аварийной цепи.

8. Обслуживание

8.3 Разблокировка для технического обслуживания



Осторожно!

Во избежание травм людей:

- аварийное управление разрешается выполнять только из устойчивого положения.
- во время управления в опасной зоне ворота никого не должно быть.
- управление разрешается выполнять только обученным специалистам.

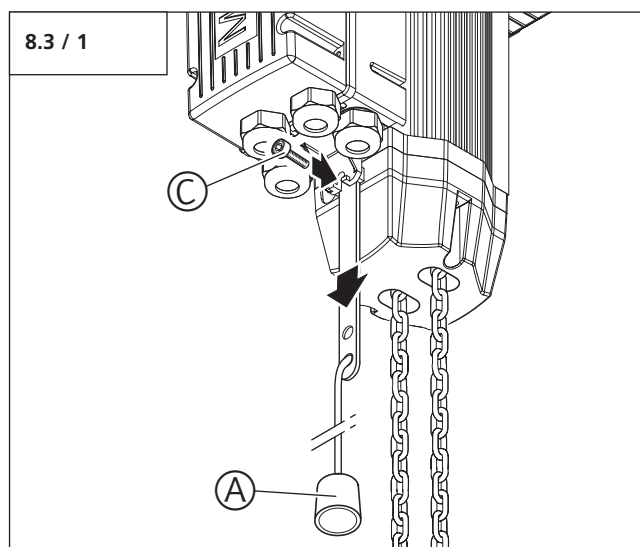
Для технического обслуживания ворот можно отделить коробку передач от пружинного вала. Разблокировка для технического обслуживания оснащена возвратной пружиной.



Рекомендация:

Чтобы обеспечить корректную работу разблокировки для технического обслуживания, необходимо зафиксировать ее винтом (C).

Разблокировка электропривода

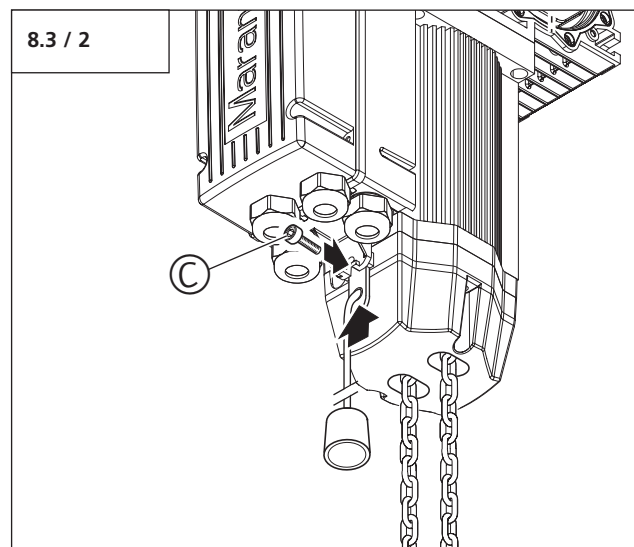


- Удалить винт (C).
- Потянуть ручку троса (A) вниз.
- Зафиксировать тягу в разблокированном состоянии винтом (C).

Движение ворот

Ворота можно открыть и закрыть вручную.

Сцепление электропривода



- Удалить винт (C).

Тяга снимается с возвратной пружины.

- Перемещать ворота вручную, пока коробка передач не войдет в зацепление.
- Зафиксировать тягу в сцепленном состоянии винтом (C).

9. Расширенные функции привода

9.1 Общие сведения о расширенных функциях привода

В расширенных функциях привода могут быть запрограммированы дополнительные функции приводной системы.



Осторожно!

В расширенных функциях привода могут быть изменены важные заводские настройки. Во избежание вреда здоровью людей или же материального ущерба отдельные параметры должны быть правильно настроены.



Рекомендация:

Чтобы выполнить программирование переключатель для программирования SB59 должен стоять в положении ON.

Запуск программирования

Перед программированием расширенных функций привода необходимо установить ключевой переключатель в положение "2".

- Нажать кнопку СТОП и удерживать ее нажатой.
- Переключить ключевой переключатель в течение 4 секунд из положения "2" в положение "1" и снова отпустить СТОП.

Программирование подразделено на три области:

Первая область: Уровень

В 8 уровнях регулируемые функции собраны в группы функций.

Каждый уровень может охватывать до 8 функций (меню).

С помощью кнопок (+) и (-) происходит циркулирующий выбор внутри уровней.

Не занятые уровни показываются, однако не могут быть открыты.

Через Выход уровней можно перейти от программирования к рабочему режиму.

Вторая область: Меню

Каждое меню содержит одну функцию.

С помощью кнопок (+) и (-) происходит циркулирующий выбор внутри занятых меню. Не занятые меню перескакиваются и не показываются.

Через Выход меню можно вернуться к исходному уровню.

Третья область: Параметры

Каждая функция может быть настроена на максимально 16 ступеней.

С помощью кнопок (+) и (-) происходит выбор внутри поддающихся настройке параметров.

Не поддающиеся настройке параметры перескакиваются и не показываются.

Перебег посредством нажатия (+) и (-) невозможен.

Нажатием на кнопку (P) установленные параметры будут сохранены.

Программирование закончить

Программирование можно закончить двумя способами:

1. Через выход с уровня нажатием кнопки СТОП (P). Устройство управления переходит тогда в рабочий режим.
2. В любой момент и с любого уровня нажатием кнопки СТОП (P) более 5 секунд. Возможно измененный параметр при этом запоминается.

По завершении программирования вспыхивают все светодиоды и затем поочередно гаснут в последовательности от 8 до 1.

Если в режиме программирования в течение 120 секунд не нажата ни одна из кнопок, то устройство управления перескакивает назад в рабочий режим.

Высвечивается соответствующее сообщение.

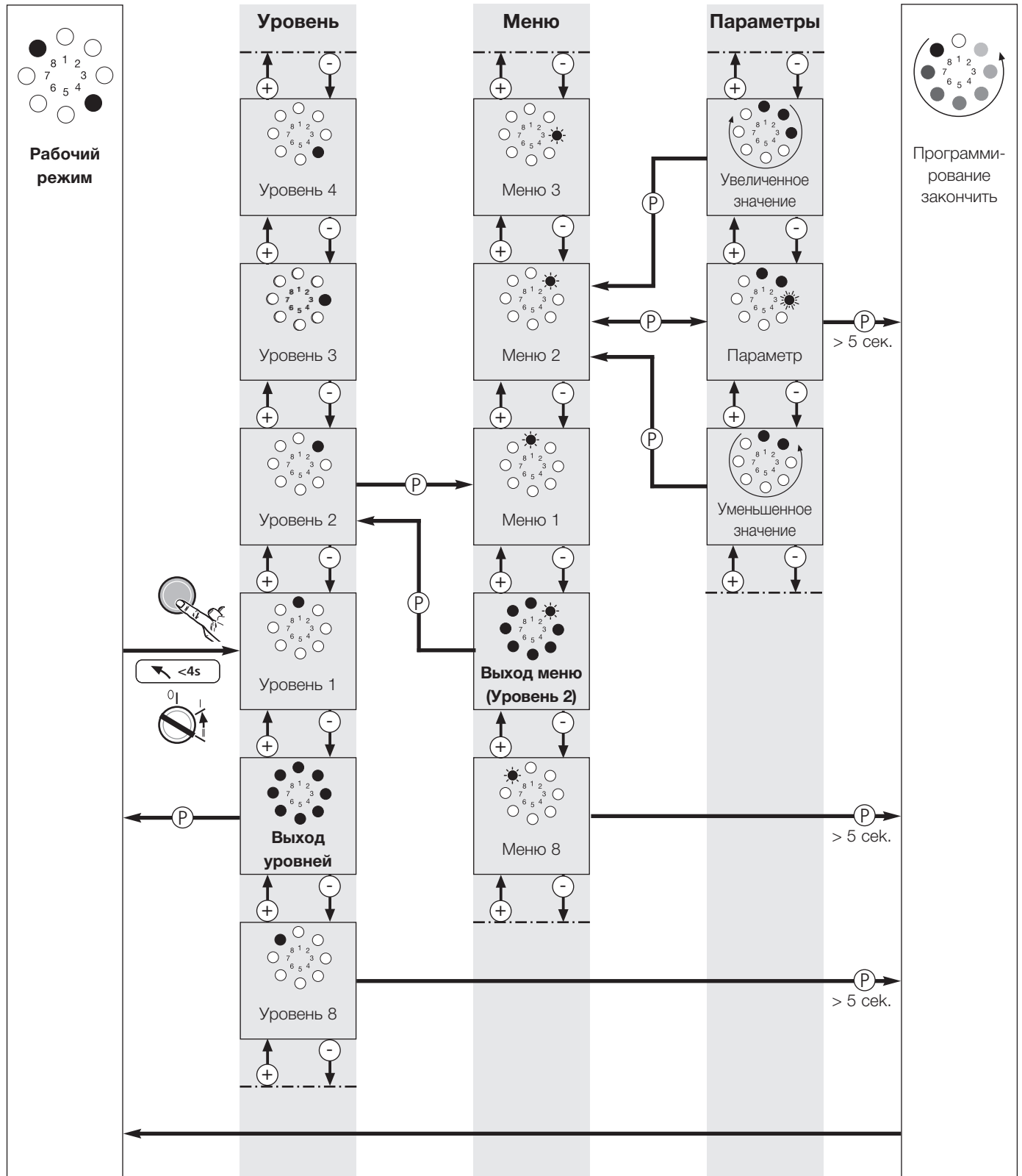


Ссылка:

- Имеющиеся в наличии уровни и меню описаны в общем обзоре программируемых функций (пункт 9.3).
- Пояснение сообщений описано в пункте 10.

9. Расширенные функции привода

9.2 Схема протекания расширенного программирования (Пример для Уровня 2, Меню 2)



9. Расширенные функции привода

9.3 Общий обзор программируемых функций

Уровень	Меню	Заводские настройки
Уровень 1 – Основные функции	Меню 3: Промежуточная позиция ОТКР	–
	Меню 4: Промежуточная позиция ЗАКР	–
	Меню 7: Выход реле	Сигнальная лампа
	Меню 8: RESET	Reset отсутствует
Уровень 2 – Настройки привода	Меню 1: Необходимое усилие привода ОТКР	Ступень 14
	Меню 2: Необходимое усилие привода ЗАКР	Ступень 14
	Меню 3: Автоматика отключения ОТКР	Ступень 9
	Меню 4: Автоматика отключения ЗАКР	Ступень 9
Уровень 3 – Автоматическое закрытие	Меню 1: Автоматическое закрытие	Деактивировано
	Меню 5: Предупреждение о пуске	ВЫКЛ
	Меню 7: Сигнальная лампа	Движение ворот / Предупреждение: мигание Остановка ворот: орение
Уровень 4 – Радиoprogramмирование	Меню 2: Промежуточное положение ОТКР	–
	Меню 3: Промежуточное положение ЗАКР	–
	Меню 4: ОТКР	–
	Меню 5: ЗАКР	–
Уровень 5 – Особая функция	Меню 1: Программируемый импульсный вход	Импульс
Уровень 7 – Сервис и техническое обслуживание	Меню 1: Счетчик циклов ворот	–
	Меню 2: Счетчик технического обслуживания	–
	Меню 3: Установка интервала технического обслуживания	ВЫКЛ
	Меню 8: Сброс Сервис и техническое обслуживание	без сброса

9. Расширенные функции привода

Уровень	Меню	Заводские настройки
Уровень 8 – Системные настройки	Меню 1: Фотобарьер	Длительное реверсированиеворот (ОТРЗАКР)
	Меню 2: Распознаватель препятствий	Ворота реверсируют непродолжительно (ОТКР./ЗАКР.)
	Меню 3: Автоматическое отключение	Ворота останавливаются (ОТКР) Краткое реверсирование ворот (ЗАКР)
	Меню 4: Режимы работы	Импульсный режим (ОТКР./ЗАКР.)
	Меню 5: Функция датчиков команд направления	Только ОСТАНОВКА
	Меню 6: Функция датчиков команд импульсов	Только ОСТАНОВКА, затем последовательность импульсов для приводов промышленных секционных ворот

Пояснение:	
Светодиод не светится	○
Светодиод светится	●
Светодиод мигает медленно	☼
Светодиод мигает ритмично	☼
Светодиод мигает быстро	☼
Заводская поставка	
Не возможно	–

9. Расширенные функции привода

9.4 Обзор функций уровней

Уровень 1 – Основные функции																
	1	2	3	4	5	6	7	8	9	10	11	12	13	14	15	16
Меню 3: Промежуточная позиция ОТКР																
	Настроить с помощью кнопок (+ / ОТКР) и (- / ЗАКР) “Промежуточная позиция ОТКР” – функционирование закрывания возможно с автоматическим закрытием															
Меню 4: Промежуточная позиция ЗАКР																
	Настроить с помощью кнопок (+ / ОТКР) и (- / ЗАКР)															
Меню 7: Выход реле																
	A7	B7	C7	D7	E7	F7	-	-	-	-	-	-	-	-	-	-
Меню 8: RESET																
	A8	B8	C8	D8	E8	F8	-	-	-	-	-	-	-	-	-	-



Внимание!

После команды Reset все параметры возвращаются к значениям, установленным на заводе.
Для обеспечения безупречной эксплуатации устройства управления:

- все желаемые функции должны быть запрограммированы заново,
- приводная система должна быть один раз переведена в позицию Ворота ОТКР и Ворота ЗАКР.



Ссылка:

функция сигнальной лампы (A7) устанавливается на уровне 3, в меню 7.

Меню 7: Выход реле

A7	сигнальная лампа	E7	промежуточное положение ЗАКР.
B7	положение ворот ОТКР.	F7	электропривод запускается (кратковременный размыкающий / замыкающий импульс – 1 секунда)
C7	положение ворот ЗАКР.		
D7	промежуточное положение ОТКР.		

Меню 8: СБРОС (RESET)

A8	без сброса	E8	сброс только расширенных функций привода (кроме положения ворот ОТКР/ЗАКР и дистанционного управления Импульс) *
B8	сброс управления *		
C8	сброс дистанционного управления		
D8	сброс модуля расширения Автоматическое закрытие / управление встречным движением	F8	сброс элементов безопасности *

* Все подключенные и работающие элементы безопасности после сброса распознаются заново.

9. Расширенные функции привода

Уровень 2 – Настройки привода																
	1	2	3	4	5	6	7	8	9	10	11	12	13	14	15	16
Меню 1: Необходимое усилие привода ОТКР (чувствительность в ступенях*)																
	ВЫКЛ	2	3	4	5	6	7	8	9	10	11	12	13	14	15	16
Меню 2: Необходимое усилие привода ЗАКР (чувствительность в ступенях*)																
	ВЫКЛ	2	3	4	5	6	7	8	9	10	11	12	13	14	15	16
Меню 3: Автоматика отключения ОТКР (чувствительность в ступенях**)																
	ВЫКЛ	2	3	4	5	6	7	8	9	10	11	12	13	14	15	16
Меню 4: Автоматика отключения ЗАКР (чувствительность в ступенях**)																
	ВЫКЛ	2	3	4	5	6	7	8	9	10	11	12	13	14	15	16

* чем выше ступень, тем больше усилие привода.

** чем ниже ступень, тем чувствительней автоматика отключения.



Осторожно!

Во избежание опасности травм автоматика отключения (меню 3 и 4) разрешается программировать на ВЫКЛ лишь при условии подключения фотобарьера проезда или распознавателя препятствий.

Пояснение:	
Светодиод не светится	○
Светодиод светится	●
Светодиод мигает медленно	☼
Светодиод мигает ритмично	☼
Светодиод мигает быстро	☼
Заводская поставка	
Не возможно	–

9. Расширенные функции привода

Уровень 3 – Автоматическое закрытие																
	1	2	3	4	5	6	7	8	9	10	11	12	13	14	15	16
Меню 1: Автоматическое закрытие																
	A1	B1	C1	D1	E1	F1	G1	H1	-	-	-	-	-	-	-	-
Меню 5: Предупреждение о пуске (в секундах)																
	выкл	1	2	3	4	5	6	7	-	-	-	-	-	-	-	-
Меню 7: Сигнальная лампа																
	A7	B7	C7	D7	E7	F7	-	-	-	-	-	-	-	-	-	-



Указание:

- Автоматическое закрытие можно запрограммировать только, если подключен фотобарьер.
- Функции из меню 1 можно изменять как угодно значениями времени в меню 5.

Пояснение:	
Светодиод не светится	○
Светодиод светится	●
Светодиод мигает медленно	☀
Светодиод мигает ритмично	☀
Светодиод мигает быстро	☀
Заводская поставка	
Не возможно	-

9. Расширенные функции привода

Меню 1: Автоматическое закрытие

Степень	Время открывания ворот	Время предупреждения	Автом. закрытие	Прочие функции
A1	-	-	деактивировано	-
B1	15	5	активировано	продление (перезапуск) времени открывания ворот после прохода фотобарьера
C1	30	5	активировано	
D1	60	8	активировано	
E1	15	5	активировано	отмена времени открывания ворот после прохода фотобарьера
F1	30	5	активировано	
G1	60	8	активировано	
H1	бесконечно	3	активировано	закрытие после прохода фотобарьера / предотвращение закрытия



Указание:

Без подключенного фотобарьера или устройства предотвращения закрытия можно установить только параметр A1.

Меню 7: Сигнальная лампа

Степень	Движение ворот / предупреждение	Положение покоя ворот
A7	мигание	Выкл. (экономия энергии)
B7	свечение	Выкл. (экономия энергии)
C7	мигание	мигание
D7	свечение	свечение
E7	мигание	свечение
F7	свечение	мигание



Ссылка:

Подключение сигнальной лампы можно настроить на уровне 1, в меню 7.

9. Расширенные функции привода

Уровень 4 – Радиoprogramмирование	
Меню 2: Промежуточное положение ОТКР	
	Светодиод 7 мигает медленно -> Задействовать кнопку ручного пульта ДУ -> Светодиод 7 мигает быстро
Меню 3: Промежуточное положение ЗАКР	
	Светодиод 7 мигает медленно -> Задействовать кнопку ручного пульта ДУ -> Светодиод 7 мигает быстро
Меню 4: ОТКР	
	Светодиод 7 мигает медленно -> Задействовать кнопку ручного пульта ДУ -> Светодиод 7 мигает быстро
Меню 5: ЗАКР	
	Светодиод 7 мигает медленно -> Задействовать кнопку ручного пульта ДУ -> Светодиод 7 мигает быстро

Уровень 5 – Особая функция																
	1	2	3	4	5	6	7	8	9	10	11	12	13	14	15	16
Меню 1: Программируемый импульсный вход																
	A1	B1	C1	-	-	-	-	-	-	-	-	-	-	-	-	-

Меню 1: Программируемый импульсный вход

- A1 Импульс (только замыкающий контакт)
- B1 Автоматика вкл./выкл. (только замыкающий контакт)
- C1 Промежуточное положение ЗАКР (только замыкающий контакт)

Пояснение:	
Светодиод не светится	
Светодиод светится	
Светодиод мигает медленно	
Светодиод мигает ритмично	
Светодиод мигает быстро	
Заводская поставка	
Не возможно	-

9. Расширенные функции привода

Уровень 7 – Сервис и техническое обслуживание																
	1	2	3	4	5	6	7	8	9	10	11	12	13	14	15	16
Меню 1: Счетчик циклов ворот																
	A1	B1	C1	D1	E1	F1	-	-	-	-	-	-	-	-	-	-
Меню 2: Счетчик технического обслуживания																
	A2	B2	C2	D2	E2	-	-	-	-	-	-	-	-	-	-	-
Меню 3: Настройка интервала технического обслуживания																
	A3	B3	C3	D3	E3	F3	G3	H3	I3	J3	K3	L3	M3	N3	O3	P3
Меню 8: Сброс Сервис и техническое обслуживание																
	A8	B8	-	-	-	-	-	-	-	-	-	-	-	-	-	-

ДагПредставление значений циклов открытия/ закрытия ворот									
0	1	2	3	4	5	6	7	8	9

Меню 1: Счетчик циклов ворот

Здесь происходит считывание показаний счетчика циклов открытия / закрытия ворот системы управления и их отображение на шестизначном дисплее (до 999.999).

Функция отображения описывается на схеме, представленной ниже.

Циклы открытия / закрытия ворот отображаются как разряд числа: единицы, десятки, сотни и т.д. С помощью кнопок (+) и (-) можно просмотреть последнюю или предыдущую позицию цикла открытия / закрытия ворот.

- A1 Циклы открытия / закрытия ворот – разряд числа: сотни тысяч
- B1 Циклы открытия / закрытия ворот – разряд числа: десятки тысяч
- C1 Циклы открытия / закрытия ворот – разряд числа: тысячи
- D1 Циклы открытия / закрытия ворот – разряд числа: сотни
- E1 Циклы открытия / закрытия ворот – разряд числа: десятки
- F1 Циклы открытия / закрытия ворот – разряд числа: единицы

9. Расширенные функции привода

Меню 2: Счетчик технического обслуживания

Здесь происходит считывание показаний счетчика технического обслуживания системы управления и их отображение на пятизначном дисплее (до 999.99).

Функция отображения описывается на схеме, представленной ниже.

Еще необходимые циклы открытия / закрытия ворот отображаются как 1-я, 10-я, 100-я и т.д. позиция.

Отображение выполняется, как описано в меню 1.

- A2 Циклы открытия / закрытия ворот – разряд числа: десятки тысяч
- B2 Циклы открытия / закрытия ворот – разряд числа: тысячи
- C2 Циклы открытия / закрытия ворот – разряд числа: сотни
- D2 Циклы открытия / закрытия ворот – разряд числа: десятки
- E2 Циклы открытия / закрытия ворот – разряд числа: единицы

Меню 3: Установка интервала технического обслуживания

Здесь программируется количество циклов открытия / закрытия ворот, начиная с которого управление показывает необходимость технического обслуживания.

- A3 Интервал технического обслуживания ВЫКЛ.
- B3 Интервал технического обслуживания - каждые 1000 циклов открытия / закрытия ворот
- C3 Интервал технического обслуживания - каждые 2000 циклов открытия / закрытия ворот
- D3 Интервал технического обслуживания - каждые 3000 циклов открытия / закрытия ворот
- E3 Интервал технического обслуживания - каждые 4000 циклов открытия / закрытия ворот
- F3 Интервал технического обслуживания - каждые 5000 циклов открытия / закрытия ворот
- G3 Интервал технического обслуживания - каждые 6000 циклов открытия / закрытия ворот
- H3 Интервал технического обслуживания - каждые 7000 циклов открытия / закрытия ворот
- I3 Интервал технического обслуживания - каждые 8000 циклов открытия / закрытия ворот
- J3 Интервал технического обслуживания - каждые 9000 циклов открытия / закрытия ворот
- K3 Интервал технического обслуживания - каждые 10000 циклов открытия / закрытия ворот
- L3 Интервал технического обслуживания - каждые 15000 циклов открытия / закрытия ворот
- M3 Интервал технического обслуживания - каждые 20000 циклов открытия / закрытия ворот
- N3 Интервал технического обслуживания - каждые 30000 циклов открытия / закрытия ворот
- O3 Интервал технического обслуживания - каждые 40000 циклов открытия / закрытия ворот
- P3 Интервал технического обслуживания - каждые 50000 циклов открытия / закрытия ворот

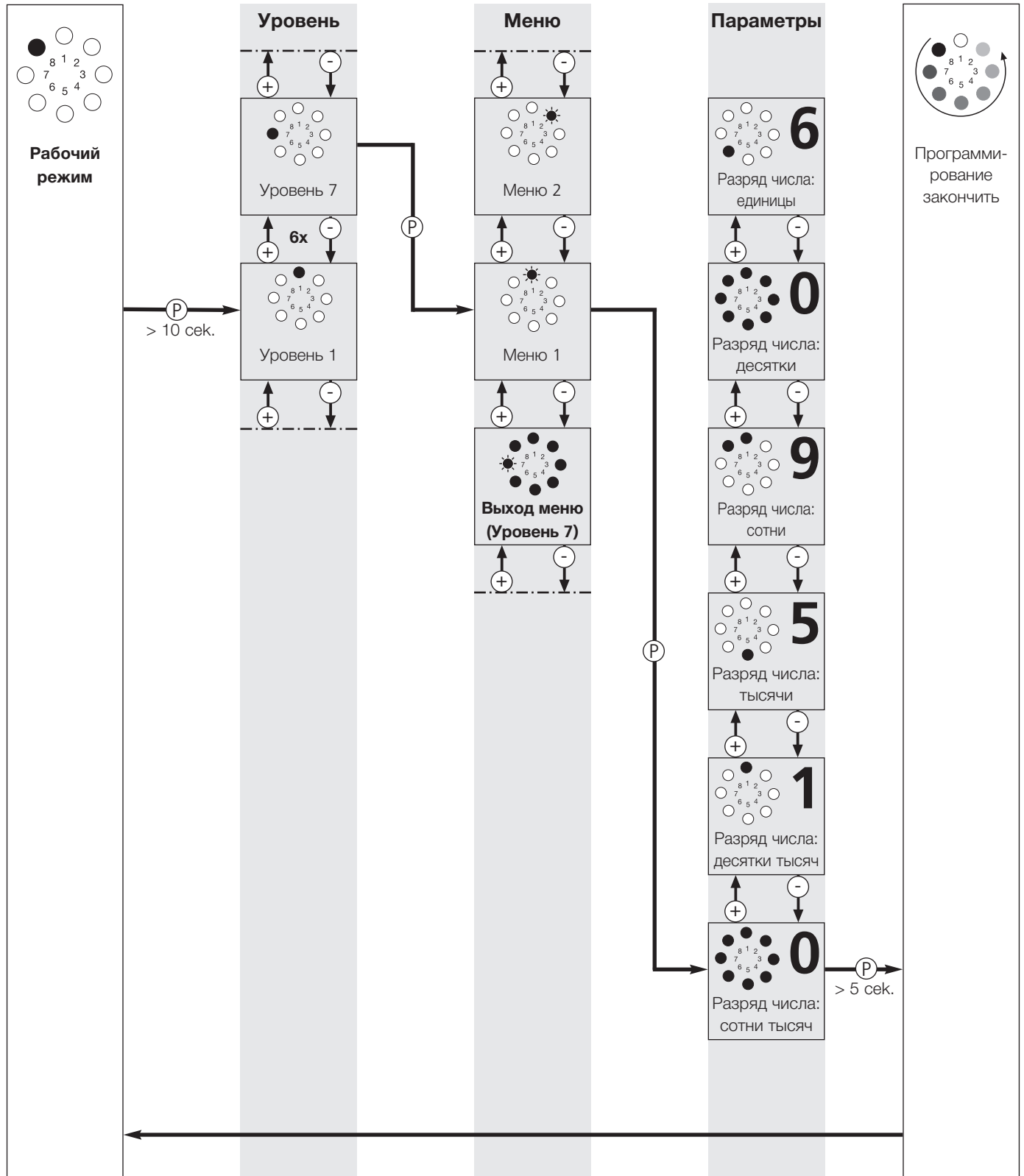
Меню 8: Сброс Сервис и техническое обслуживание

Здесь производится очистка памяти ошибок в целях сервисного обслуживания, диагностики и работ по техническому обслуживанию.

- A8 без сброса
- B8 сброс памяти ошибок

9. Расширенные функции привода

Схема счетчика циклов ворот и технического обслуживания (пример: 015.906 циклов ворот)



9. Расширенные функции привода

Уровень 8 – Системные настройки																	
	1	2	3	4	5	6	7	8	9	10	11	12	13	14	15	16	
Меню 1: Фотобарьер																	
	A1	B1	-	-	-	-	-	-	-	-	-	-	-	-	-	-	
Меню 2: Распознаватель препятствий																	
	A2	B2	C2	D2	-	-	-	-	-	-	-	-	-	-	-	-	
Меню 3: Автоматическое отключение																	
	A3	B3	C3	D3	E3	-	-	-	-	-	-	-	-	-	-	-	
Меню 4: Режимы работы																	
	A4	B4	C4	D4	-	-	-	-	-	-	-	-	-	-	-	-	
Меню 5: Функция датчиков команд направления																	
	A5	B5	C5	-	-	-	-	-	-	-	-	-	-	-	-	-	
Меню 6: Функция датчиков команд импульса																	
	A6	B6	C6	D6	-	-	-	-	-	-	-	-	-	-	-	-	

Пояснение:	
Светодиод не светится	○
Светодиод светится	●
Светодиод мигает медленно	☀
Светодиод мигает ритмично	☀
Светодиод мигает быстро	☀
Заводская поставка	
Не возможно	-

9. Расширенные функции привода

Меню 1: Фотобарьер

	Движение ворот ОТКР.	Движение ворот ЗАКР.
A1	Ворота реверсируют непродолжительно	Ворота реверсируют непродолжительно
B1	Ворота реверсируют продолжительно	Ворота реверсируют продолжительно

Меню 2: Распознаватель препятствий

	Движение ворот ОТКР.	Движение ворот ЗАКР.
A2	Ворота реверсируют непродолжительно	Ворота реверсируют непродолжительно
B2	Ворота реверсируют продолжительно	Ворота реверсируют продолжительно
C2	Ворота останавливаются	Ворота реверсируют непродолжительно
D2	Ворота останавливаются	ТВорота реверсируют продолжительно

Меню 3: Автоматическое отключение

	Движение ворот ОТКР.	Движение ворот ЗАКР.
A3	Ворота реверсируют непродолжительно	Ворота реверсируют непродолжительно
B3	Ворота реверсируют продолжительно	Ворота реверсируют продолжительно
C3	Ворота останавливаются	Ворота реверсируют непродолжительно
D3	Ворота останавливаются	Ворота реверсируют продолжительно
E3	Ворота останавливаются	Ворота останавливаются

Меню 4: Режимы работы

	ОТКР.	ЗАКР.
A4	Неимпульсный режим (нажать и удерживать)	Неимпульсный режим (нажать и удерживать)
B4	Импульсный режим	Неимпульсный режим (нажать и удерживать)
C4	Неимпульсный режим (нажать и удерживать)	Импульсный режим
D4	Импульсный режим	Импульсный режим

9. Расширенные функции привода

Меню 5: Функция датчиков команд направления (ОТКР / ЗАКР)

	Датчик команд направления	Пояснения
A5	Не активен	Датчики команд направления вызывают команду только при неподвижных воротах.
B5	Только СТОП	Движущиеся ворота останавливает любой датчик команд направления.
C5	активно без ОСТАНОВКИ	Ворота после нажатия кнопки ОТКР движутся в направлении ОТКР. Ворота после нажатия кнопки ЗАКР движутся в направлении ЗАКР.

Меню 6: Функция датчиков команд импульсов (импульс, промежуточное положение ОТКР, промежуточное положение ЗАКР)


	Датчик команд импульса	Пояснения
A6	Не активен	Датчики команд импульса вызывают команду только при неподвижных воротах.
B6	Только СТОП, затем обычная последовательность	Движущиеся ворота останавливает любой датчик команд направления. Следующая команда переключает приводную систему в противоположное направление (ОТКР. – СТОП – ЗАКР. – СТОП – ОТКР.)
C6	Только ОСТАНОВКА, затем последовательность импульсов для приводов промышленных секционных ворот	Движущиеся ворота останавливает каждое импульсное управляющее устройство. Следующая команда запускает приводную систему в приоритетном направлении ОТКР (ЗАКР – СТОП – ОТКР – СТОП – ЗАКР).
D6	активно без ОСТАНОВКИ	Импульсные управляющие устройства дают без предварительной ОСТАНОВКИ соответствующую команду в приоритетном направлении ОТКР.

10. Сообщения


10.1 Сообщения о состоянии


Сообщения о состоянии дают дополнительно к сообщениям о позиции ворот во время эксплуатации информацию о состоянии приводной системы.

Элементы безопасности:


-  Светодиод 1 служит индикатором состояния подсоединенных элементов безопасности в рабочем режиме (распознаватель препятствий, фотобарьер).
Если задействован соответствующий элемент безопасности, то в период срабатывания вспыхивает светодиод 1.

Органы управления / Радио:


-  Светодиод 7 служит индикатором состояния в рабочем режиме и при тесте компонентов подсоединенных органов управления (ОТКР, ЗАКР, СТОП, Наполовину ОТКР, и т.д.).
Если задействован соответствующий орган управления, то в период срабатывания вспыхивает светодиод 7.

-  При поступлении радиосигнала светодиод 7 мигает быстро.

Техническое обслуживание:

-  СИД 5 служит в качестве индикации технического обслуживания.
После превышения заданного интервала технического обслуживания СИД 5 непрерывно горит.

Блокировочная система безопасности (SHK) электропривода:

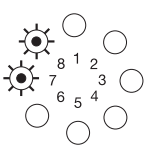
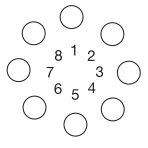
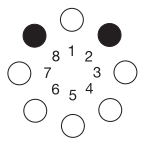
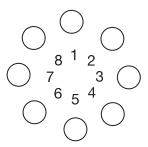
-  СИД 6 служит для отображения состояния подключенных предохранительных устройств (термопереключателей, NHK, SE, WE).
СИД 6 горит во время задействования соответствующего элемента безопасности.

Пояснение:	
Светодиод не светится	○
Светодиод светится	●
Светодиод мигает медленно	☀
Светодиод мигает ритмично	☀
Светодиод мигает быстро	☀
Заводская поставка	
Не возможно	—

10.2 Сообщения о неполадках

Неисправности установки высвечиваются посредством соответствующего номера сообщения.

Устройство управления переходит в режим сообщений.

1.	Индикация номера сообщения примерно на 3 сек. (пример: сообщение 15).	
2.	Пауза в индикации примерно на 1 сек.	
3.	Индикация рабочего режима примерно на 3 сек. (пример: рабочее напряжение).	
4.	Пауза в индикации примерно на 1 сек.	
5.	Повторение индикаций 1 – 4.	



Указание:

- Устройство управления высвечивает номера сообщений ритмичным миганием одной или нескольких индикаций. Путем суммирования цифр определяется номер сообщения.
- Во время программирования сообщения о состоянии и другие сообщения подавлены. Индикации в режиме программирования всегда однозначны.

Номера ошибок имеют две функции:

1. Они дают указание на то, почему устройство управления не смогло правильно исполнить отложенную команду о движении.
2. Они указывают на компоненты, которые содержат ошибки, чтобы можно было на месте осуществить более качественное и более быстрое обслуживание, и чтобы заменить только действительно неисправные детали устройства управления.

Устройство управление находится в режиме сообщений до тех пор, пока оно не перейдет в рабочий режим или в режим диагностики.

Переход в рабочий режим

Устройство управления переходит в рабочий режим, как только оно получит импульс о перемещении.

Переход в режим диагностики

Переход в режим диагностики возможен из режима сообщений или из рабочего режима. Перед переходом в режим диагностики необходимо установить ключевой переключатель в положение "1".

- Нажать кнопку СТОП и удерживать ее нажатой.
- Переключить ключевой переключатель в течение 4 секунд из положения "1" в положение "2" и снова отпустить СТОП .

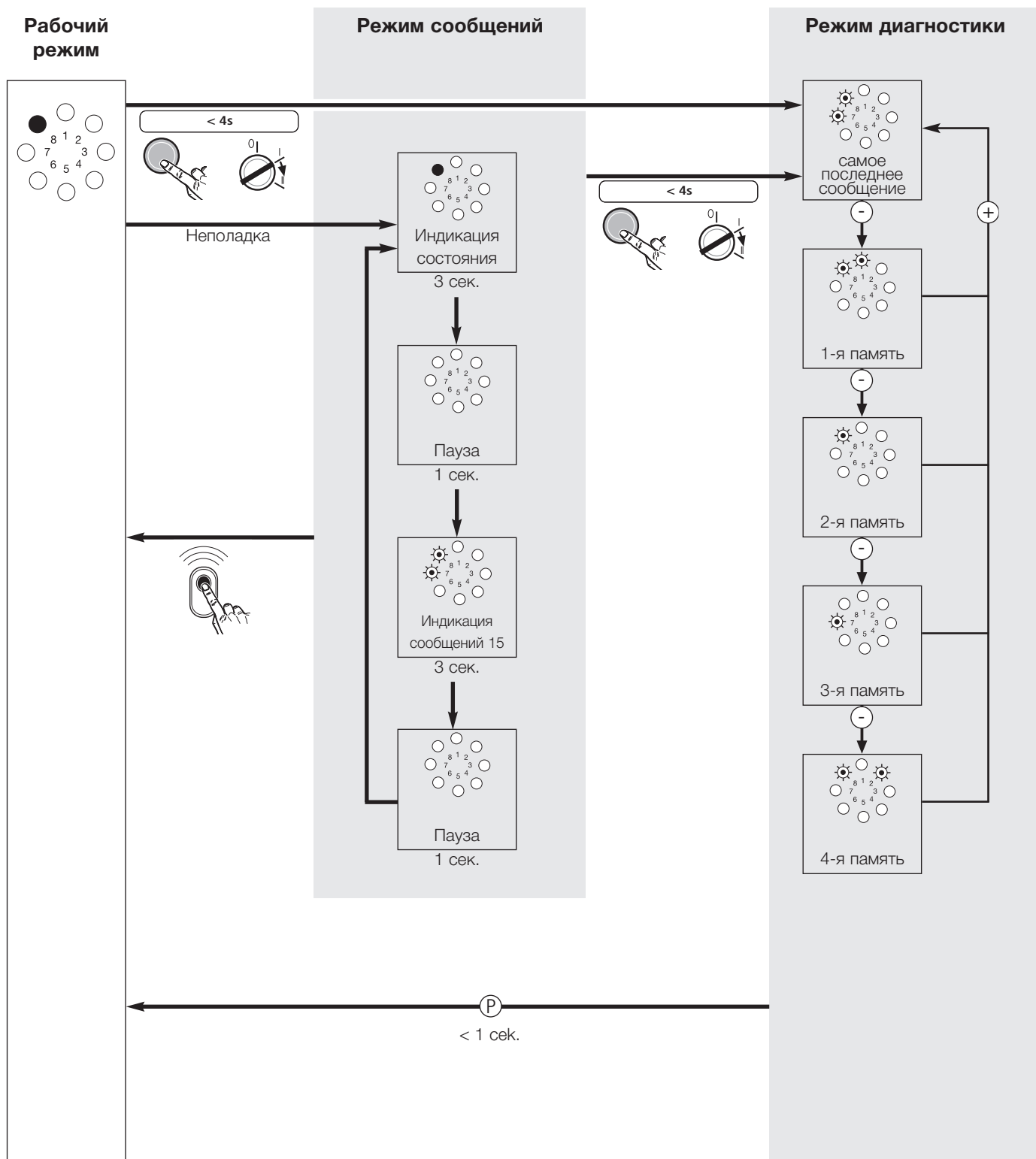
Устройство управление переключается в режим диагностики.

Функции кнопок в режиме диагностики

- | | |
|-------------------|--|
| Кнопка (+ / ОТКР) | При нажатии кнопки (+) всегда отображается текущая ошибка. |
| Кнопка (- / ЗАКР) | При нажатии кнопки (-) последовательно отображаются до 5 ошибок из памяти ошибок. |
| Кнопка (P / СТОП) | При нажатии кнопки (P) режим диагностики завершается. Индикация-карусель движется назад. Устройство управления возвращается в рабочий режим. |

10. Сообщения

10.3 Схема сообщений о неполадках в устройствах управления с клавиатурой на крышке



10. Сообщения

10.4 Устранение неполадок

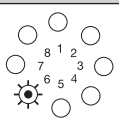
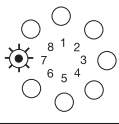
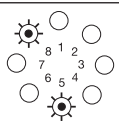
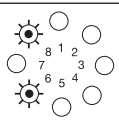
10.4.1 Неисправности без сообщения о неисправности

Неполадка	Причина	Устранение
Электропривод не работает.	- нет питания.	<ul style="list-style-type: none">- проверить имеющийся источник питания.- проверить имеющийся источник питания на соответствие данным на табличке.- проверить кабель сетевого подключения.
		3-фазное исполнение <ul style="list-style-type: none">- проверить, установлена ли перемычка между клеммой 3 и 4 (стандартный вариант исполнения).
		Специальное исполнение <ul style="list-style-type: none">- проверить наличие напряжения на подключении XN84 через дополнительный трансформатор 230 Вольт.- проверить наличие между подключением XN84 (клемма 4) и XN81 (клемма N) 230 Вольт.
	- дефект соединения электропривода и устройства управления.	Проверить кабельное соединение между электроприводом и устройством управления (XB40) (пункт 7.2.2 и 7.3.2/5).
Электропривод не работает. Устройство управления находится в режиме быстрого программирования.	- блокировочная система безопасности (ворота / управление привода) прервана.	- 3 раза нажать кнопку остановки. (устройство управления теперь находится в рабочем режиме. Отображается состояние подключенных элементов).

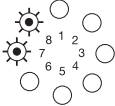
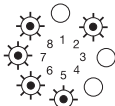
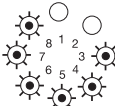
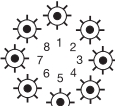
Пояснение:	
Светодиод не светится	○
Светодиод светится	●
Светодиод мигает медленно	☼
Светодиод мигает ритмично	☼
Светодиод мигает быстро	☼
Заводская поставка	
Не возможно	-

10. Сообщения

10.4.2 Неисправности с сообщением о неисправности

Неполадка	Причина	Устранение
Сообщение 6 	- задействовано имеющееся устройство предотвращения закрытия.	- проверить ворота и при необходимости удалить препятствие.
Сообщение 7 	- По истечении 120 секунд режим программирования завершится сам по себе, без задействия кнопок.	
Сообщение 8 	- программирование положений ворот ОТКР и ЗАКР без прохождения референтной точки.	- заново настроить положения ворот ОТКР и ЗАКР (пункт 7.8.3).
	- позиционная коробка неисправна.	- Перепроверить приводную систему.
Сообщение 10 	- Слишком тяжелый ход ворот. - Ворота заблокированы.	- Сделать ворота пригодными для проезда.
	- Максимальное усилие привода установлено слишком низким	- Поручить специализированному торговцу проверить макс. усилие привода (пункт 9.4 / уровень 2 / Меню 1+2).
Сообщение 13 	- Тестовый контроль распознавателя препятствий в направлении ЗАКР не в порядке.	- Перепроверить распознаватель препятствий. - Распрограммировать распознаватель препятствий при отключенном распознавателе препятствий (пункт 9.4 / уровень 1 / меню 8). - Снова установить 8,2-кΩ-сопротивления
Сообщение 14 	- конечные положения не в порядке.	- заново настроить положения ворот ОТКР и ЗАКР (пункт 7.8.3).

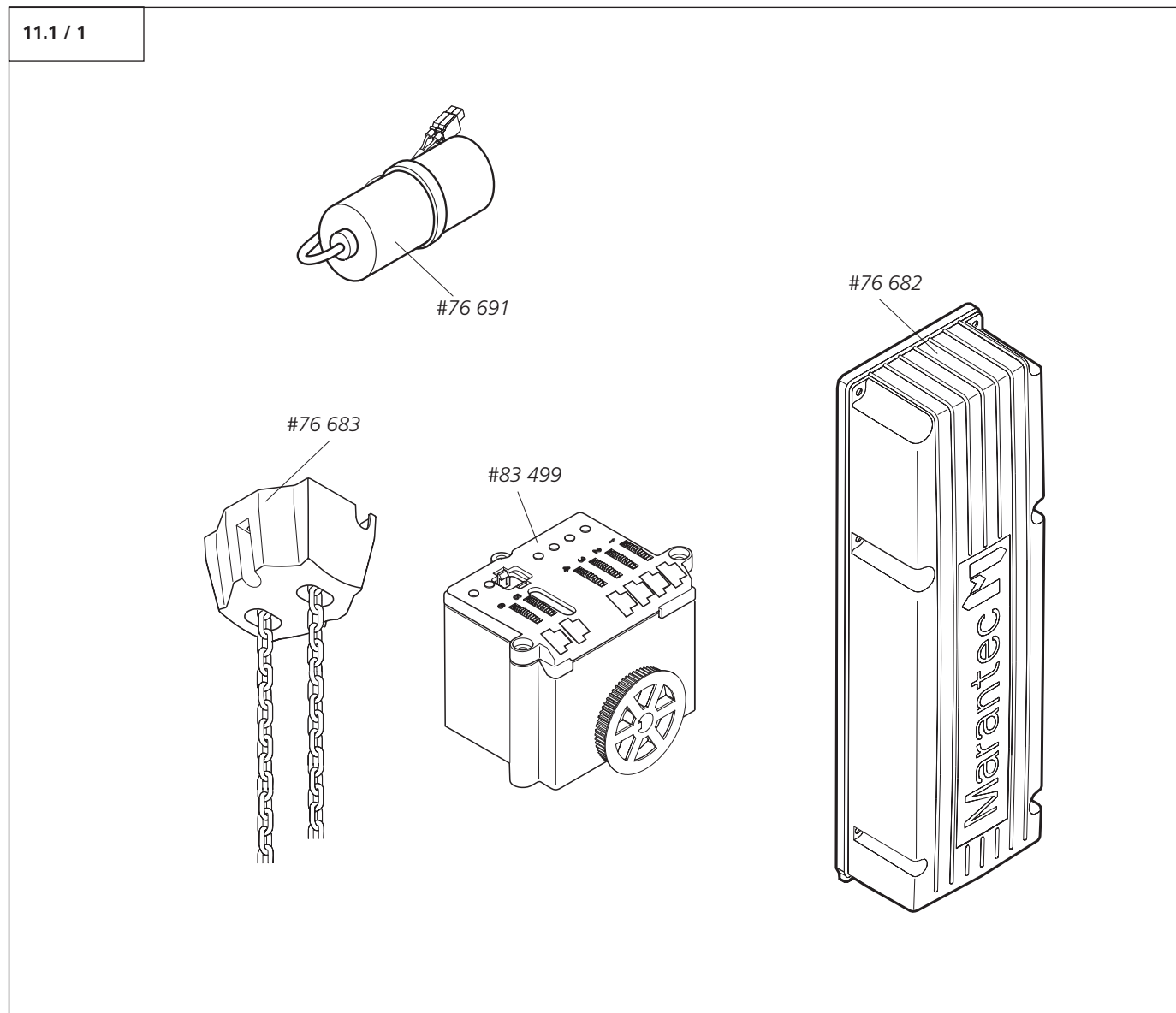
10. Сообщения

Неполадка	Причина	Устранение
Сообщение 15 	- тест фотоэлемента не в порядке.	- проверить фотоэлемент. - удалить фотоэлемент при его отсутствии из запрограммированных данных (пункт 9.4 / уровень 1 / меню 8). - проверить переключатель на подключении ХР27 (пункт 7.3.3/1).
Сообщение 28 	- Ход ворот слишком тяжелый или неравномерный.	- Перепроверить ход ворот и сделать ворота пригодными для проезда.
	- Автоматика отключения настроена слишком чувствительно.	- Поручить специализированному торговцу проверить автоматику отключения (пункт 9.4 / уровень 2 / меню 3+4)
Сообщение 33 	- электропривод не вращается.	- проверить сетевое напряжение. - проверить конденсатор. - обеспечить ход ворот.
Сообщение 36 	- Проволочный мост удален, однако кнопка Стоп не подключена.	- Подключить кнопку Стоп или проволочный мост В5/5 (ХВ50 пункт 7.3.2).
	- Приводная система деблокирована.	- Заблокировать приводную систему.
	- блокировочная система безопасности разомкнута.	- замкнуть блокировочную систему безопасности.

Пояснение:	
Светодиод не светится	○
Светодиод светится	●
Светодиод мигает медленно	☀
Светодиод мигает ритмично	☀
Светодиод мигает быстро	☀
Заводская поставка	
Не возможно	-

11. Приложение

11.1 Обзор запасных частей Dynamic xs.plus



Пояснение Запасные части 11.1 / 1

№ арт.	Описание
76683	Оснастка аварийной ручной цепи в комплекте
76682	Крышка корпуса
76691	Конденсатор
83499	Позиционная коробка

11. Приложение

11.2 Технические характеристики изделий **Dynamic xs.plus**

Механические параметры		80/19	60/24	45/30	110/16	95/19	75/24	60/30
Крутящий момент	Nm	80	60	45	110	95	75	60
Номинальное число оборотов	min ⁻¹	19	24	30	16	19	24	30
Макс. число оборотов выходного вала		16						
Аварийное управление		Ручная аварийная цепь или быстрая разблокировка с тяговым тросом						
Разблокировка коробки передач		Разблокировка для технического обслуживания, быстрая разблокировка или управляемая быстрая разблокировка						
Диаметр полого вала		Алюминиевый полый вал / зубчатое зацепление по DIN 5480 - 42 x 1,25 x 30 x 32						

Электрические параметры		80/19	60/24	45/30	110/16	95/19	75/24	60/30
Номинальное напряжение	V	1N~ 230			Y 3N~ 400/230 / Δ 3~ 230			
Номинальная частота	Hz	50						
Потребляемый ток	A	4,6			Y 1,7 / Δ 2,9	Y 2,0 / Δ 3,5		
Мощность привода	kW	0,37						
Продолжительность включения привода	ED %	S3 – 25			S3 – 60			
Питание внешних элементов	V	24 / 200 mA						
Вид защиты		IP 65						
Класс защит		I						

Дополнительные параметры		
Габариты	mm	104 x 428 x 293
Вес	kg	14,0
Диапазон рабочих температур	С°	-20 – +60
Варианты монтажа		боковой (насадной) монтаж или монтаж с помощью фланцев, осевая цепная передача, открытая роликовая цепь

11. Приложение

Рекомендация по использованию Dynamic xs. / Выбранный барабан для троса / Площадь ворот / Вес

*до макс. Ø барабана для троса = Ø при положении ворот ЗАКР, несущий трос снаружи, Vmax. ок. 200мм/сек.

Тип	80/19	60/24	45/30	110/16	95/19	75/24	60/30
Барабан троса*	225	175	145	275	225	175	145
Цепная осевая передача 1:1,2*	270	210	174	330	270	210	174
Макс. площадь ворот, м ²	20	20	20	45	45	45	45
Макс. вес, кг	250	250	250	550	550	550	550



11.3 Декларация изготовителя

Настоящим заявляем, что указанное ниже изделие по своей концепции и конструкции, а также по использованному нами исполнению соответствует действующим основополагающим требованиям по безопасности и охране здоровья директив ЕС по электромагнитной совмести-мости, оборудованию и технике низких напряжений.

В случае несогласованного с нами изменения изделия данная декларация теряет силу.

Изделие: **Dynamic xs.plus**

Соответствующие директивы ЕС:
директива ЕС по электромагнитной
совместимости
(89/336/EWG),
директива по оборудованию
(98/37/EWG)
и директива по технике низких напряжений
(73/23/EWG и 93/68/EWG).

Соответствие единым стандартам, в частности:
EN 292-1
EN 61000-6-2
EN 61000-6-3
EN 55014
EN 61000-3-2
EN 61000-3-3
EN 60335-2-103
EN 12445
EN 12453



02.01.2008

ppa. K. Goldstein

11.4 Декларация о соответствии директивам ЕС

Настоящим заявляем, что указанное ниже изделие по своей концепции и конструкции, а также по использованному нами исполнению соответствует действующим основополагающим требованиям по безопасности и охране здоровья директив ЕС по электромагнитной совмести-мости, оборудованию и технике низких напряжений.

В случае несогласованного с нами изменения изделия данная декларация теряет силу.

Изделие:

Соответствующие директивы ЕС:
директива ЕС по электромагнитной
совместимости
(89/336/EWG),
директива по оборудованию
(98/37/EWG)
и директива по технике низких напряжений
(73/23/EWG и 93/68/EWG).

Соответствие единым стандартам, в частности:
EN 292-1
EN 61000-6-2
EN 61000-6-3
EN 55014
EN 61000-3-2
EN 61000-3-3
EN 60335-2-103
EN 12445
EN 12453

Дата / Подпись

Русский Авторские права защищены.
Перепечатка, даже выдержками, только с нашего разрешения.
Мы оставляем за собой право на изменения, служащие техническому прогрессу.



83229

Состояние: 01.2008
#83 229

1 - RUS 360266 - M - 0.5 - 0207